

# МАГНИТНАЯ ТРЕКОВАЯ СИСТЕМА ОСВЕЩЕНИЯ MAG-ORIENT ТРЕК MAG-ORIENT-TRACK-2652



## 1. ОСНОВНЫЕ СВЕДЕНИЯ

- 1.1. Шинопровод предназначен для эксплуатации со светильниками серии MAG-Orient, рассчитанными на питание от источника постоянного тока DC 48 В.
- 1.2. Шинопровод пригоден для накладного или подвешенного монтажа. Для установки на подвес необходимо приобрести дополнительно поставляемый трос и прочие аксессуары.
- 1.3. Нарастивание длины шинопровода и организация разветвленных линий осуществляется с помощью дополнительных аксессуаров, коннекторов.

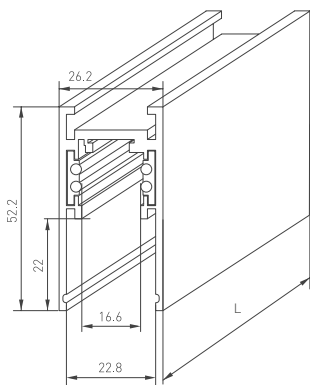
## 2. ОСНОВНЫЕ ТЕХНИЧЕСКИЕ ХАРАКТЕРИСТИКИ

### 2.1. Общие параметры

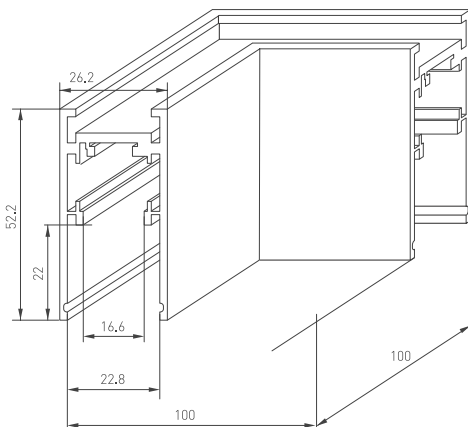
|   |  |
|---|--|
| Рабочее напряжение питания светильников       | <b>DC 48 В (блок питания приобретается отдельно)</b>   |
| Максимально допустимый ток                    | <b>15 А</b>  |
| Тип монтажа                                   | <b>Для накладного или подвешенного монтажа</b>         |
| Степень пылевлагозащиты                       | <b>IP20</b>  |
| Класс защиты от поражения электрическим током | <b>III</b>   |
| Совместимость со светильниками                | <b>Светодиодные светильники серии MAG-Orient, 48 В</b> |
| Диапазон рабочих температур окружающей среды  | <b>-20... +40 °С</b>                                   |
| Материал                                      | <b>Алюминий с медными контактами</b>                   |

### 2.2. Характеристики по моделям

| Модель                            | Размеры шинопровода, L×W×H | Размеры шинопровода с учетом заглушек и фланцев |
|-----------------------------------|----------------------------|---|
| <b>MAG-ORIENT-TRACK-2652-1000</b> | <b>1000×26.2×52.2 мм</b>   | <b>1005×26.2×52.2 мм</b>                        |
| <b>MAG-ORIENT-TRACK-2652-2000</b> | <b>2000×26.2×52.2 мм</b>   | <b>2005×26.2×52.2 мм</b>                        |
| <b>MAG-ORIENT-TRACK-2652-3000</b> | <b>3000×26.2×52.2 мм</b>   | <b>3005×26.2×52.2 мм</b>                        |



Магнитный шинопровод серии MAG-ORIENT-TRACK-2652



Коннектор угловой MAG-PIF-CON-2646-FDW-L90

Рис. 1. Чертеж и габаритные размеры

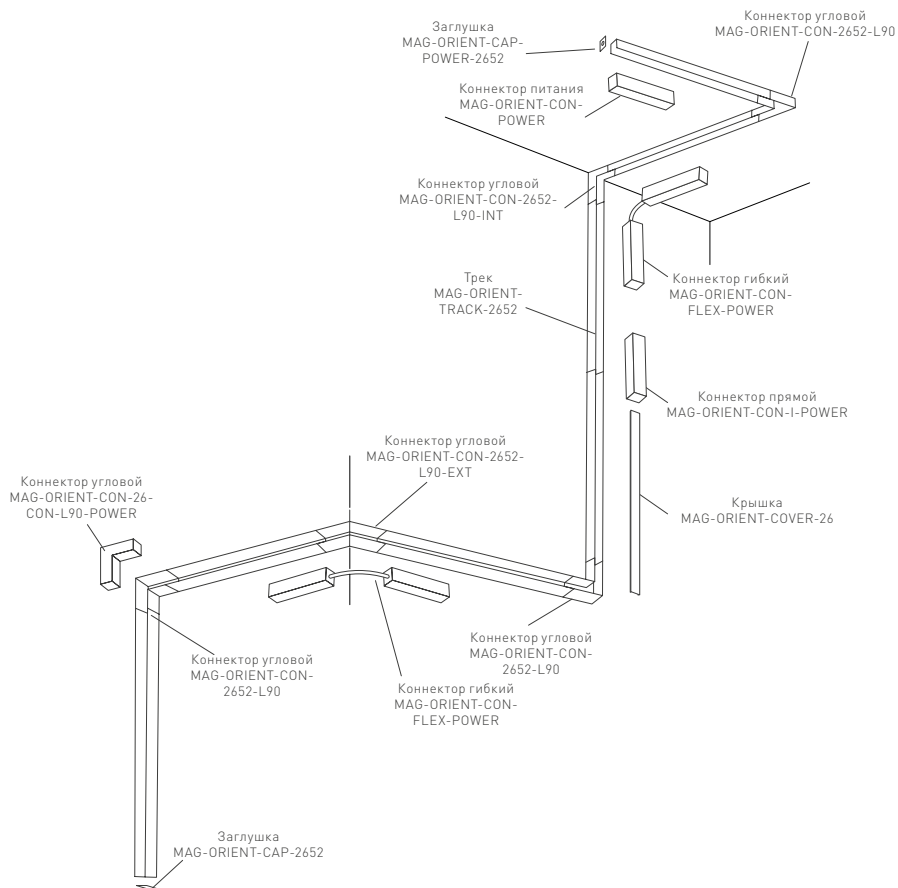


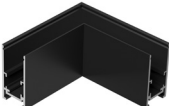












Рис. 2. Элементы и принцип построения разветвленной системы



# КОМПОНЕНТЫ СИСТЕМЫ



|  |   |   |  |
|--|---|---|--|
| <p>Трек MAG-ORIENT-TRACK-2652-2000</p>           |    | <p>Трек MAG-ORIENT-TRACK-2652-3000</p>            |    |
| <p>Коннектор угловой MAG-ORIENT-CON-2652-L90</p> |    | <p>Коннектор прямой MAG-ORIENT-CON-I</p>          |    |
| <p>Коннектор угловой MAG-CON-2652-L90-EXT</p>    |    | <p>Коннектор угловой MAG-CON-2652-L90-INT</p>     |     |
| <p>Крышка MAG-ORIENT-COVER-26-1000</p>           |   | <p>Коннектор гибкий MAG-ORIENT-CON-FLEX-POWER</p> |   |
| <p>Коннектор питания MAG-ORIENT-CON-POWER</p>    |  | <p>Коннектор прямой MAG-ORIENT-CON-I-POWER</p>    |  |
| <p>Заглушка MAG-ORIENT-CAP-POWER-2652</p>        |  | <p>Заглушка MAG-ORIENT-CAP-2652</p>               |   |
| <p>Подвес MAG-HANG-ORIENT-L2000</p>              |  |   |  |

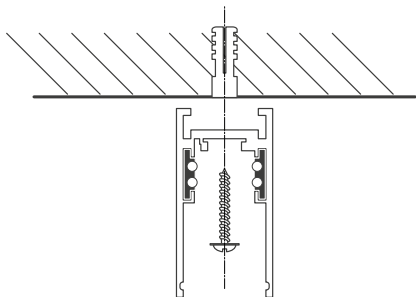


Рис. 3. Накладной способ установки трека на монтажную поверхность

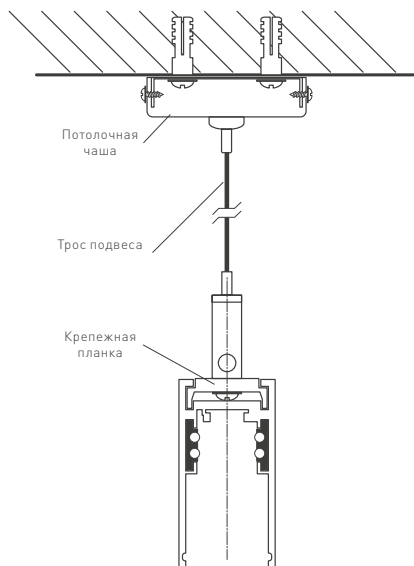


Рис. 4. Подвесной способ установки трека на монтажную поверхность

### 3. УСТАНОВКА И ПОДКЛЮЧЕНИЕ

- ⚠ ВНИМАНИЕ!** Перед началом всех работ отключите электропитание.  
**Запрещается подключать непосредственно к шинопроводу сетевое питание AC 230 В. Шинопровод рассчитан на работу с безопасным напряжением DC 48 В. Источник питания поставляется отдельно.**  
**Все работы по монтажу и подключению магнитного шинопровода к сети питания AC 230 В должны проводиться только квалифицированным специалистом.**  
**В процессе эксплуатации допускается самостоятельное присоединение (отсоединение) светильников к шинопроводу пользователем.**

- ⚠ ВНИМАНИЕ!** Во избежание выхода из строя, установку светильников в шинопровод необходимо производить только при отключенном напряжении питания.

#### УСТАНОВКА ТРЕКА НАКЛАДНЫМ СПОСОБОМ

- 3.1. Закрепите профиль на поверхности, как показано на рис. 3.

#### УСТАНОВКА ТРЕКА ПОДВЕСНЫМ СПОСОБОМ

- ⚠ Для подвесного крепления вам потребуется дополнительно приобрести подвес MAG-HANG-ORIENT-L2000.**
- 3.2. Установите крепежную планку подвесного крепления в верхний паз профиля шинопровода. Передвиньте планку в желаемое положение на профиле и зафиксируйте с помощью установочного винта.



- 3.3. Закрепите на поверхности скобу крепления потолочной чаши тросового подвеса.
- 3.4. Установите потолочную чашу и закрепите комплектными винтами.
- 3.5. Отрегулируйте длину троса, перемещая его в канговых зажимах. Для ослабления зажима троса нажмите на выступающую часть зажима.
- 3.6. Рекомендуемое количество подвесов на каждый 1 метр трека — 1 штука.



## СОЕДИНЕНИЕ ДВУХ И БОЛЕЕ ШИНОПРОВОДОВ

Для соединения шинопроводов необходимо использовать прямой коннектор MAG-ORIENT-CON-I. Он обеспечивает жесткое соосное механическое соединение шинопроводов.

Установите в пазы шинопровода прямой коннектор MAG-ORIENT-CON-I на половину его длины и закрепите установочными винтами из комплекта поставки. При затягивании установочного винта закручивайте его до контакта, а затем доверните еще на 90°. Установите последующий шинопровод, совместив коннектор с соответствующим пазом на шинопроводе, плотно сведите шинопроводы в месте соединения и зафиксируйте коннекторы установочными винтами, как описано выше.

Для создания различных фигур доступны угловые коннекторы, их соединение аналогично описанному выше. Для передачи питания и управления между угловым соединением и прямыми участками шинопровода применяется гибкий коннектор MAG-ORIENT-CON-FLEX-POWER.

## РЕЗКА ШИНОПРОВОДА

При необходимости допускается укорачивание шинопровода в любом его месте. Для качественного реза рекомендуется применение дисковой пилы.

## ЭЛЕКТРИЧЕСКОЕ ПОДКЛЮЧЕНИЕ

Шинопровод предназначен для работы с источником постоянного напряжения DC 48 В.

В случае использования светильников с поддержкой диммирования используется протокол DALI. Схема расположения контактов питания и управления показана на рис. 5.

В любом месте шинопровода можно установить коннектор питания MAG-ORIENT-CON-POWER для подключения к источнику питания и контроллеру DALI.

В случае соединения шинопроводов в единую систему возможно как индивидуальное подключение каждого шинопровода к блоку постоянного напряжения 48 В, так и общее питание линии от одного блока. Для этого необходимо использовать прямой коннектор MAG-ORIENT-CON-I-POWER. Он устанавливается в месте соединения двух шинопроводов и служит для передачи питания и управления между токоведущими шинами двух прямых участков шинопровода. Если необходимо использовать угловое соединение двух прямых участков, то для обеспечения их электрического соединения используется гибкий коннектор MAG-ORIENT-CON-FLEX-POWER.

При подключении учитывайте, что максимальный коммутируемый ток подключенного сегмента равен 15 А.

В случае превышения данного значения новый сегмент должен иметь собственное электрическое присоединение к источнику питания.

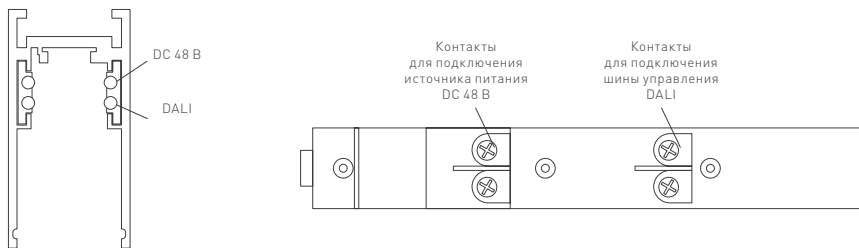


Рис. 5. Расположение контактов на шинпроводе и в коннекторе питания MAG-ORIENT-CON-POWER (пластиковая крышка снята)

## 4. ОБЯЗАТЕЛЬНЫЕ ТРЕБОВАНИЯ И РЕКОМЕНДАЦИИ ПО ЭКСПЛУАТАЦИИ

### 4.1. Условия эксплуатации:

- только внутри помещений;
- температура окружающей среды от  $-20$  до  $+40$  °С;
- относительная влажность воздуха не более 90% при  $+20$  °С;
- отсутствие в воздухе паров и агрессивных примесей (кислот, щелочей и пр.).

4.2. Не допускается эксплуатация системы MAG-45 в помещениях с горячим воздухом температурой выше  $+40$  °С (сауны, бани).

4.3. Не устанавливайте систему рядом с источниками тепла или в закрытых пространствах без циркуляции воздуха.

4.4. Не допускайте попадания воды, не эксплуатируйте в помещениях с высокой влажностью и возможностью образования конденсата (ванные комнаты, бассейны).

4.5. Не разбирайте светильники или шинопровод, не вносите изменения в их конструкцию.

4.6. Перед установкой светильников в шину убедитесь в чистоте магнитных креплений и отсутствии посторонних предметов между токопроводящей шиной и светильником (магнитом).

4.7. В случае необходимости допускается резать шинопровод в произвольном месте с противоположной стороны от ввода питания. Для реза необходимо использовать специальное оборудование: циркулярную высокооборотистую пилу. Рез можно выполнять без демонтажа токопроводной шины. В случае реза пользователь берет на себя ответственность по возможным механическим повреждениям.

4.8. Возможные неисправности и методы их устранения

| Неисправность                             | Причина  | Метод устранения   |
|---|--|--|
| Светильник не светится                    | Нет контакта в соединениях   | Установите светильник в шинопровод до полного контакта в соединениях   |
|   | Неисправность светильника  | Проверьте все подключения  |
| Светильник мигает в выключенном состоянии | В сети питания AC 230 В установлен выключатель с подсветкой клавиш и (или) датчик движения (освещения) | Замените выключатель на модель без подсветки клавиш. Используйте датчик движения (освещения) только с релейным выходом |
| Нестабильное свечение, мерцание           | В сети питания AC 230 В установлен регулятор яркости (диммер)  | Удалите регулятор яркости (диммер)   |
|   | Неисправен блок питания светильника или сам светильник   | Обратитесь к поставщику для гарантийного обслуживания или замены   |
| Самопроизвольный сброс настроек DALI      | Манипуляции со светильником без отключения напряжения питания.   | Установите светильник в необходимом месте шинопровода и вновь произведите его настройку.                               |



## 5. ТРЕБОВАНИЯ БЕЗОПАСНОСТИ

- 5.1. Конструкция изделия удовлетворяет требованиям электро- и пожарной безопасности по ГОСТ 12.2.007.0-75.
- 5.2. Монтаж оборудования должен выполняться квалифицированным специалистом с соблюдением всех требований техники безопасности.
- 5.3. Внимательно изучите инструкцию по монтажу и неукоснительно следуйте всем требованиям и рекомендациям.
- 5.4. Перед монтажом убедитесь, что все оборудование обесточено.
- 5.5. Если при включении изделие не заработало должным образом, воспользуйтесь таблицей возможных неисправностей. Если самостоятельно устранить неисправность не удалось, обесточьте изделие и свяжитесь с поставщиком.

## 6. ГАРАНТИЙНЫЕ ОБЯЗАТЕЛЬСТВА

- 6.1. Изготовитель гарантирует соответствие изделия требованиям действующей технической документации и обязательным требованиям государственных стандартов.
- 6.2. Гарантийный срок изделия — 36 месяцев с даты передачи потребителю, если иное не предусмотрено договором. Если дату передачи установить невозможно, гарантийный срок исчисляется с даты изготовления изделия.
- 6.3. В случае выхода изделия из строя потребитель вправе предъявить требования в течение гарантийного срока при наличии товарного или кассового чека, а также отметки о продаже в паспорте изделия.
- 6.4. Требования предъявляются по месту приобретения изделия.
- 6.5. Гарантийные обязательства не распространяются на изделия, имеющие механические повреждения или признаки нарушения потребителем правил хранения, транспортирования или эксплуатации.
- 6.6. Производитель вправе вносить в конструкцию изделия изменения, не ухудшающие качество изделия и его основные параметры.
- 6.7. Расходы на транспортировку вышедшего из строя изделия оплачиваются потребителем.

## 7. ТРАНСПОРТИРОВАНИЕ И ХРАНЕНИЕ

- 7.1. Размещение и крепление в транспортных средствах упакованных изделий должны обеспечивать их устойчивое положение, исключать возможность ударов друг о друга, а также о стенки транспортных средств.
- 7.2. После транспортировки при отрицательных температурах, перед включением, изделие должно быть выдержано в упаковке в нормальных условиях не менее 6 часов.
- 7.3. Изделия должны храниться в сухом помещении в заводской упаковке при температуре окружающей среды от 0 до +50 °С и влажности не более 70% при отсутствии в воздухе паров кислот, щелочей и других агрессивных примесей.

## 8. КОМПЛЕКТАЦИЯ

- 8.1. Шинопровод — 1 шт.
- 8.2. Техническое описание, руководство по эксплуатации и паспорт — 1 шт.
- 8.3. Упаковка — 1 шт.



## 9. СВЕДЕНИЯ ОБ УТИЛИЗАЦИИ

- 9.1. По истечении срока службы (эксплуатации) изделие не представляет опасности для жизни, здоровья людей и окружающей среды.
- 9.2. Утилизация осуществляется в соответствии с требованиями действующего законодательства.

## 10. СВЕДЕНИЯ О РЕАЛИЗАЦИИ

- 10.1. Цена изделия договорная, определяется при заключении договора.
- 10.2. Предпродажной подготовки изделия не требуется.

## 11. ИНФОРМАЦИЯ О ПРОИСХОЖДЕНИИ ТОВАРА

- 11.1. Изготовлено в КНР.
- 11.2. Изготовитель: Heilongjiang Arlight Trade Company Limited (Хэйлунцзян Арлайт Трейд Компани Лимитед). China, Heilongjiang Province (DZ), Heihe City, Cooperation Zone, Small and Medium-sized Enterprise Service Centre, Supporting Services Building, Room 308. Офис 308, Здание службы поддержки, Центр обслуживания малого и среднего предпринимательства, зона сотрудничества Хэйхэ, провинция Хэйлунцзян (ДЗ), Китай.
- 11.3. Импортер: ООО «Арлайт РУС», адрес: 101000, г. Москва, Уланский пер., д. 22, стр. 1, пом. I, этаж 5, офис 501.
- 11.4. Дату изготовления см. на корпусе изделия (или на упаковке).

## 12. ОТМЕТКИ О ПРОДАЖЕ

Модель: \_\_\_\_\_

Дата продажи: \_\_\_\_\_

Продавец: \_\_\_\_\_ М. П.

Потребитель: \_\_\_\_\_



Более подробная информация  
об изделии представлена  
на сайте [arlight.ru](http://arlight.ru)



Дополнение к артикулу в скобках, например [1], [2], [B], означает наличие модификаций товара. Модификации отличаются незначительными улучшениями, не влияющими на основные свойства, параметры и внешний вид товара. Допускается прямая замена модификаций на основной артикул или наоборот без каких-либо условий.

Данный материал принадлежит ООО «АРЛАЙТ РУС».