

# КОНТРОЛЛЕР ЛЕСТНИЧНЫЙ SMART-STEP-32-2S-SUF

- 32 канала
- DC 5–24 В
- 1 А на канал



## 1. ОСНОВНЫЕ СВЕДЕНИЯ

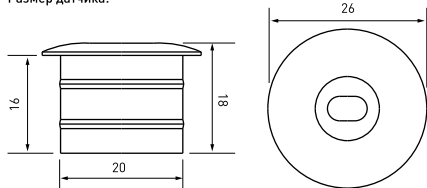
- 1.1. Контроллер предназначен для управления светодиодными лентами.
- 1.2. Основные функции: пошаговое включение светодиодных лент, управление лентами SPI (TTL).
- 1.3. Два датчика движения. Служат для запуска работы контроллера в случае обнаружения движения. Один устанавливается внизу, второй — наверху.
- 1.4. Датчик освещенности. Позволяет запускать работу лестничного контроллера с учетом окружающей освещенности.
- 1.5. 32 канала для подключения светодиодной ленты (максимально 1 А на канал).
- 1.6. 2 линии для подключения лент SPI (последовательный периферийный интерфейс). Поддерживаемые чипы: TM1803, TM1804, TM1809, TM1812, UCS1903, UCS1909, UCS1912, UCS2903, UCS2909, UCS2912, WS2811, WS2812, TM1829, TM1914A, GW6205, GS8206, LPD6803, LPD1101, D705, UCS6909, UCS6912, LPD8803, LPD8806, WS2801, WS2803, P9813, SK9822.
- 1.7. Легкая настройка при помощи цифрового дисплея и кнопок на корпусе.
- 1.8. 4 режима работы. Пошаговое включение одноцветной светодиодной ленты и включение динамических режимов для светодиодных лент SPI.
- 1.9. Изменяемая от 1 до 8 скорость переключения каналов.
- 1.10. Возможно каскадное соединение двух контроллеров для расширения количества каналов до 64 шт.
- 1.11. Подключение кнопочного выключателя возвратного типа для принудительной активации текущего режима управления.
- 1.12. Возможность программного «пропуска» канала, поврежденного при коротком замыкании на ленте или проводах (для режима White\_Step).

## 2. ОСНОВНЫЕ ТЕХНИЧЕСКИЕ ХАРАКТЕРИСТИКИ

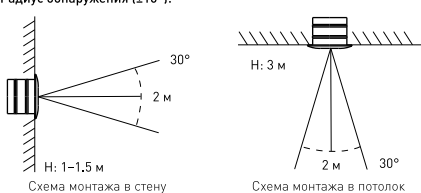
Напряжение питания	DC 5–24 В
Количество каналов управления	32
Максимальный ток нагрузки на канал	1 А
Максимальная суммарная мощность нагрузки на канал	5–24 Вт
Линий SPI	2
Количество пикселей на канал	960
Степень пылевлагозащиты	IP20
Диапазон рабочих температур окружающей среды	–20... +45 °С
Габаритные размеры	186×86×26 мм

## 2.2. Габаритные размеры

Размер датчика:



Радиус обнаружения ( $\pm 10^\circ$ ):



## 3. УСТАНОВКА, ПОДКЛЮЧЕНИЕ И УПРАВЛЕНИЕ

### ⚠ ВНИМАНИЕ!

Во избежание поражения электрическим током перед началом всех работ отключите электропитание. Все работы должны проводиться только квалифицированным специалистом.

3.1. Извлеките устройство из упаковки и убедитесь в отсутствии механических повреждений.

3.2. Подключите контроллер согласно одной из схем, приведенных ниже.

### ⚠ ВНИМАНИЕ!

Во избежание повреждения выходных каналов контроллера в случае короткого замыкания рекомендуется установка предохранителей.

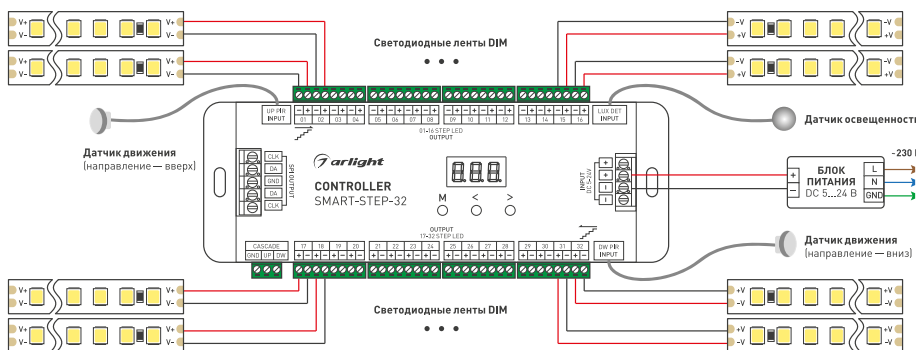


Рис. 1. Схема подключения контроллера в режиме управления одноцветной светодиодной лентой White\_Step

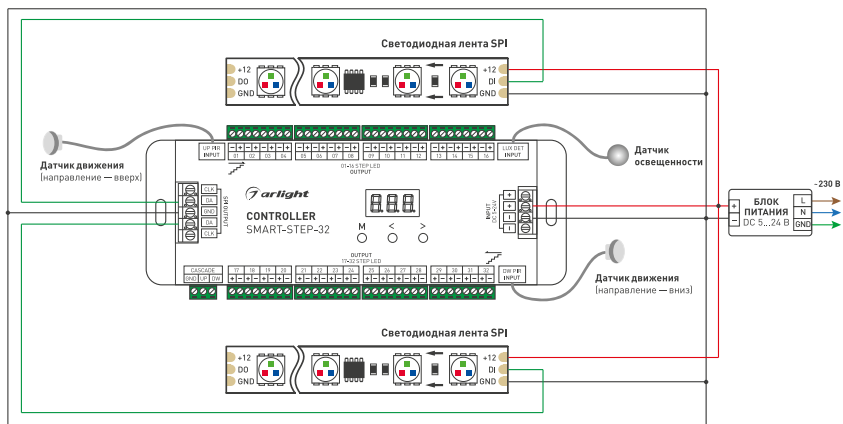


Рис. 2. Схема подключения контроллера в режиме управления светодиодной лентой SPI (линии) Color\_Flow



- 3.3. Убедитесь, что схема собрана правильно, везде соблюдена полярность подключения и провода нигде не замыкаются.
- 3.4. Включите питание системы.
- 3.5. Настройте контроллер.

**Основные операции:**

- Короткое нажатие «М» — переход в меню настроек параметров текущего режима.
- Длительное нажатие «М» (примерно 2 с) — переход в меню настроек системных параметров (режим работы, тип чипа SPI, порядок RGB, порог чувствительности датчика освещенности).
- В меню настройки параметров: короткое нажатие «М» — переключение между параметрами. Нажмите кнопку «<<» или «>>» для настройки параметров.

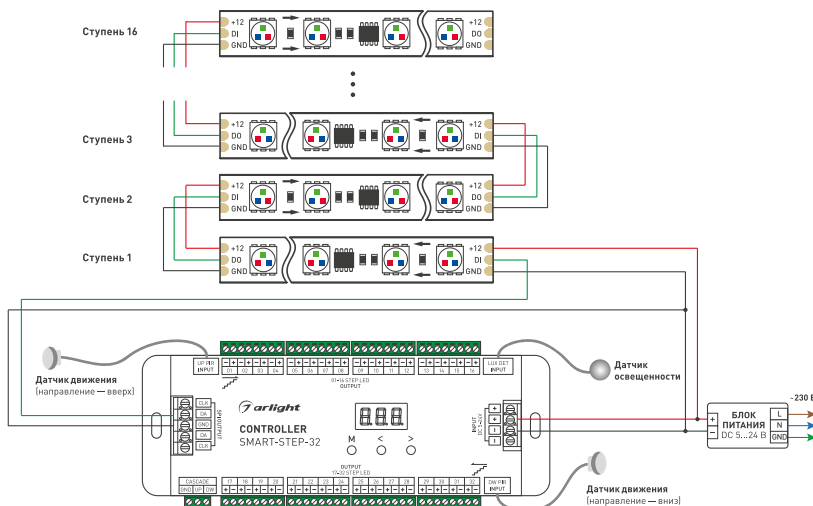


Рис. 3. Схема подключения контроллера в режиме управления светодиодной лентой SPI (ступени) Color\_Step

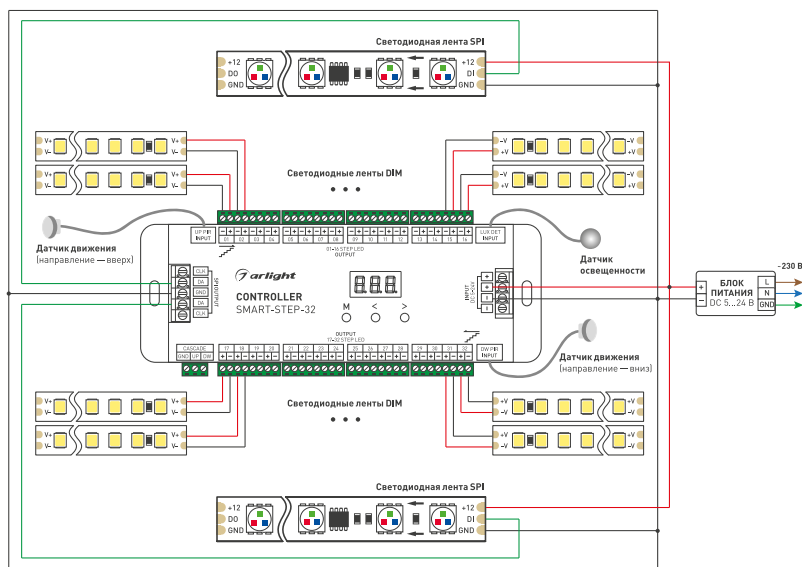


Рис. 4. Схема подключения контроллера в режиме управления одноцветной светодиодной лентой и лентой SPI Step+Flow

- Длительное нажатие «М» или бездействие в течение 15 с — выход из меню настроек.
- Длительное нажатие «М» и «>» (примерно 2 с) — имитация срабатывания движения вверх по лестнице.
- Длительное нажатие «М» и «<» (примерно 2 с) — имитация срабатывания движения вниз по лестнице.
- Длительное нажатие «<>» и «>>» (примерно 2 с) — сброс на заводские настройки.

**Примечание.** Четвертая строка на дисплее отображает название цветового режима и статус срабатывания верхнего/нижнего датчика освещенности либо статус включения/выключения лент.

## Системные параметры

```
Out:Step+Flow
Chip:TM1809 RGB
DefRGB: FF FF 80
LuxSet:OFF *050
```

### WorkMode (режим работы)

Переключение между четырьмя режимами работы:

**White\_Step:** режим только светодиодной ленты.

**Color\_Flow:** режим только SPI-ленты (линии).

**Color\_Step:** режим только SPI-ленты, подключенной сегментами (ступенями).

**Step+Flow:** режим совместной работы светодиодной ленты и SPI-лент.

### Chip (чип)

Переключение между 10 возможными типами чипов (см. табл. 1) и переключение между 6 вариантами последовательностей RGB (RGB, RBG, GRB, GBR, BRG, BGR).

**Примечание.** Этот параметр актуален только для режима работы с лентами SPI.

Табл. 1. Поддерживаемые типы чипов

№	Тип чипа	Выходной сигнал
1	TM1803, TM1804, TM1809, TM1812, UCS1903, UCS1909, UCS1912, UCS2903, UCS2909, UCS2912, WS2811, WS2812	DATA
2	TM1829	DATA
3	TM1914A	DATA
4	GW6205	DATA
5	G58206	DATA
6	LPD6803, LPD1101, D705, UCS6909, UCS6912	DATA, CLK
7	LPD8803, LPD8806	DATA, CLK
8	WS2801, WS2803	DATA, CLK
9	P9813	DATA, CLK
10	SK9822	DATA, CLK

### DefRGB (настройка цвета RGB)

Шестнадцатеричное значение RGB для установки пользовательского цвета.

**Примечание.** Этот параметр актуален только для режима работы с лентами SPI.

### LuxSet (порог датчика освещенности)

Порог срабатывания датчика освещенности (10, 30, 50, 100, 150, 200 лк, OFF). При достаточном окружающем освещении подсветка не будет включаться.

**Примечание.** Цифровое значение после «\*» — текущее измеренное значение освещенности.

### OFF (установка типа выключения и времени задержки)

```
OFF Mode:
  One by One
Off Delay:
  5S
```

Установите тип выключения подсветки и время задержки по окончании срабатывания.

**Delay sync:** выключение подсветки происходит синхронно с задержкой по времени.

**One by one:** подсветка выключается последовательно от конца лестницы к началу с задержкой по времени.

**Время задержки:** 5 с, 10 с, 15 с, 20 с, 30 с, 1 мин, 3 мин, 5 мин, 10 мин, отмена (Cancel). Отмена в установке задержки по времени означает, что подсветка не выключается.



## Настройка режимов работы

### Step LED Output (обход неисправного канала)

```
Step LED Output
111011111111111
111111111111111
ch:04 1:Y 0:N
```

**ch:** номер канала, выбранного для обхода.  
**1:** канал включен.  
**0:** канал выключен.

Вход в режим: «М», «<<», «>>» нажать вместе на 2 с. Затем «М» — для выбора нужного канала, «<<» и «>>» — для изменения значения «включен/выключен».

### White\_Step (режим управления светодиодной лентой)

```
White Step
Step:032 Bri:8
Mode:01 Speed:6
ON one by one
```

**Step:** общее количество ступеней (шагов), 008–032.  
**Bri:** яркость свечения, 01–08.  
**Mode:** режим, 01–04.  
**Speed:** скорость нарастания, 1–8, где 8 — самая быстрая.

Табл. 2. Режимы управления одноцветной светодиодной лентой

№	Название	Описание
01	ON one by one	включение по очереди (отключение всех сразу по истечению времени (определяется скоростью включения: чем больше скорость, тем меньше время отключения))
02	ALL OFF, Five ON	все выключены, по очередности включаются только 5 ступеней
03	ALL ON, one OFF	все ступени включены, одна выключена
04	ALL ON	все ступени включены

### Color\_Flow (режим управления SPI-лентой (линии))

```
Color Flow
Dot: 300 Bri:8
Mode:09 Speed:6
Color queue
```

**Dot:** общее количество пикселей, 032–960.  
**Bri:** яркость свечения, 01–08.  
**Mode:** режим, 01–12 (см. табл. 3).  
**Speed:** скорость нарастания, 1–8, где 8 — самая быстрая.

Табл. 3. Режимы управления лентой SPI

№	Название	Описание	№	Название	Описание
01	Red	красный	07	Purple	фиолетовый
02	Orange	оранжевый	08	White	белый
03	Yellow	желтый	09	Color queue	смена цветов по очереди (7 цветов + белый)
04	Green	зеленый	10	Color chase	цветовая погоня (7 цветов + белый)
05	Cyan	голубой	11	Color fade	затухание (6 цветов)
06	Blue	синий	12	Rxxx Gxxx Bxxx	пользовательские установки цвета

### Color\_Step (режим управления SPI- лентой (ступени))

```
Color Step
Step:030 Dot:010
Mode:09 Speed:6
Color queue
```

**Step:** общее количество ступеней (шагов), 008–160.  
**Dot:** количество пикселей в сегменте (ступени), 032–960.  
 При этом произведение количества ступеней и количества шагов не должно превышать 960.  
**Mode:** режим, 01–12 (см. табл. 3).

**Speed:** скорость нарастания, 1–8, где 8 — самая быстрая.

### Step+Flow (одновременное управление светодиодной лентой и SPI лентой (линии))

```
Step+Flow
Step:032 Dot:300
Mode:09 Speed:6
Color queue
```

**Step:** общее количество ступеней (шагов), 008–032.  
**Dot:** общее количество пикселей, 032–960.  
**Mode:** режим цвета, 01–12 (см. табл. 3).

Для одноцветной светодиодной ленты установлен режим по умолчанию «ON one by one» (см. табл. 2).

**Speed:** скорость нарастания, 1–8, где 8 — самая быстрая.

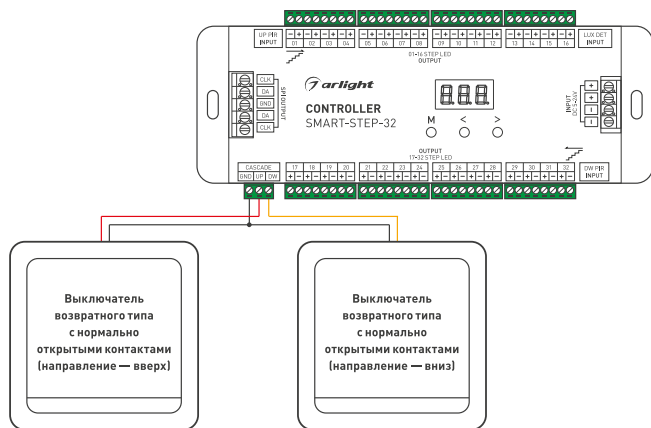


Рис. 5. Схема подключения выключателей возвратного типа (кнопки) к контроллеру

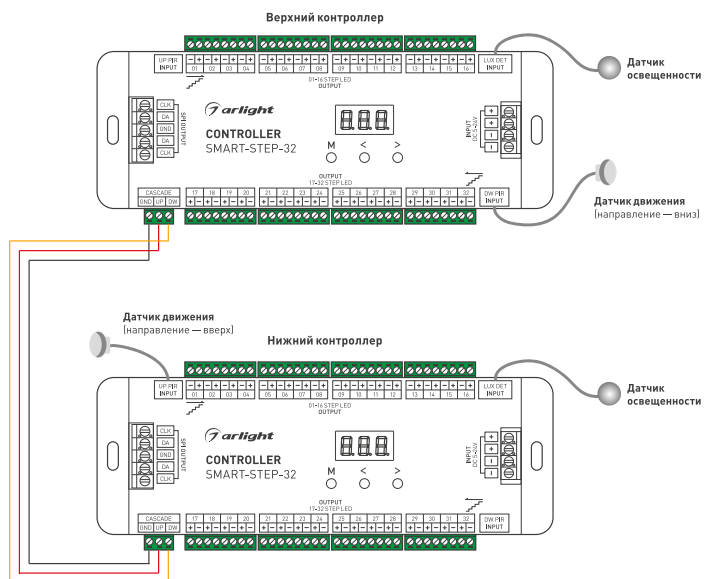


Рис. 6. Схема каскадного подключения контроллеров

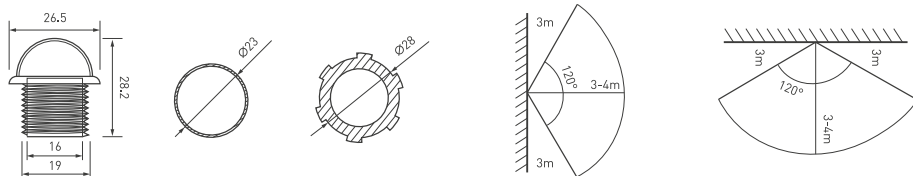


Рис. 7. Параметры датчиков движения

3.6. Проверьте работу оборудования.

3.7. Подключение внешнего выключателя возвратного типа с нормально открытыми контактами к контроллеру — рис. 5.

**Примечание.** Нижний выключатель подключается к клеммам UP каскадного порта, верхний выключатель подключается к клеммам DW.

**Примечание.** При использовании выключателя настройки порогового значения датчика освещенности игнорируются.



- 3.8. Для расширения количества ступеней (до 64) допускается каскадное подключение двух контроллеров — рис. 6.
- 3.9. Требования к месту установки датчиков движения:
- исключить попадание потоков нагретого воздуха и прямых солнечных лучей, иначе возможны ложные срабатывания;
  - место установки должно исключить попадание влаги (вдали от окна, кондиционера и т. п.);
  - высота установки на/в стену — не более 1.5 метров, при установке на потолок — не более 3 метров.
  - для обеспечения гарантированного срабатывания датчиков их нельзя закрывать никакими предметами, занавесками, цветами и т. п.

#### 4. ОБЯЗАТЕЛЬНЫЕ ТРЕБОВАНИЯ И РЕКОМЕНДАЦИИ ПО ЭКСПЛУАТАЦИИ

- 4.1. Соблюдайте условия эксплуатации оборудования:
- эксплуатация только внутри помещений;
  - температура окружающего воздуха от  $-20$  до  $+45$  °С;
  - относительная влажность воздуха не более 90% при  $+20$  °С, без конденсации влаги;
  - отсутствие в воздухе паров и примесей агрессивных веществ (кислот, щелочей и пр.).
- 4.2. Не допускается установка вблизи нагревательных приборов или горячих поверхностей.
- 4.3. Не допускайте попадания воды или воздействия конденсата на устройство.
- 4.4. Перед включением системы убедитесь, что схема собрана правильно, соединения выполнены надежно, замыкания отсутствуют. Замыкание в проводах может привести к отказу оборудования.
- 4.5. Возможные неисправности и методы их устранения

Неисправность	Причина	Метод устранения
Светодиодная лента не светится	Нет контакта в соединениях	Проверьте все подключения
	Неправильная полярность подключения	Подключите оборудование, соблюдая полярность
	Неисправен блок питания	Замените блок питания
Неравномерное свечение	Значительное падение напряжения на конце ленты при подключении с одной стороны	Подайте питание на второй конец ленты
	Недостаточное сечение соединительного провода	Рассчитайте требуемое сечение и замените провод
	Длина последовательно соединенной ленты более 5 м	Уменьшите длину последовательно соединенной ленты, соедините отрезки параллельно
Управление не выполняется или выполняется нестабильно	Нет контакта в соединениях	Проверьте все подключения

#### 5. ТРЕБОВАНИЯ БЕЗОПАСНОСТИ

- 5.1. Конструкция изделия удовлетворяет требованиям электро- и пожарной безопасности по ГОСТ 12.2.007,0-75.
- 5.2. Монтаж оборудования должен выполняться квалифицированным специалистом с соблюдением всех требований техники безопасности.
- 5.3. Внимательно изучите инструкции по монтажу и неукоснительно следуйте всем требованиям и рекомендациям.
- 5.4. Перед монтажом убедитесь, что все оборудование обесточено.
- 5.5. Если при включении изделие не заработало должным образом, воспользуйтесь таблицей возможных неисправностей. Если самостоятельно устранить неисправность не удалось, обесточьте изделие и свяжитесь с поставщиком.

#### 6. ГАРАНТИЙНЫЕ ОБЯЗАТЕЛЬСТВА

- 6.1. Изготовитель гарантирует соответствие изделия требованиям действующей технической документации и обязательным требованиям государственных стандартов.
- 6.2. Гарантийный срок изделия — 60 месяцев с даты передачи потребителю, если иное не предусмотрено договором. Если дату передачи установить невозможно, гарантийный срок исчисляется с даты изготовления изделия.
- 6.3. В случае выхода изделия из строя потребитель вправе предъявить требования в течение гарантийного срока при наличии товарного или кассового чека, а также отметки о продаже в паспорте изделия.
- 6.4. Требования предъявляются по месту приобретения изделия.

- 6.5. Гарантийные обязательства не распространяются на изделия, имеющие механические повреждения или признаки нарушения потребителем правил хранения, транспортирования или эксплуатации.
- 6.6. Изготовитель вправе вносить в конструкцию изделия и встроенное программное обеспечение (прошивку) изменения, не ухудшающие качество изделия и его основные параметры.
- 6.7. Расходы на транспортировку вышедшего из строя изделия оплачиваются потребителем.

## 7. ТРАНСПОРТИРОВАНИЕ И ХРАНЕНИЕ

- 7.1. Размещение и крепление в транспортных средствах упакованных изделий должны обеспечивать их устойчивое положение, исключать возможность ударов друг о друга, а также о стенки транспортных средств.
- 7.2. После транспортировки при отрицательных температурах, перед включением, изделие должно быть выдержано в упаковке в нормальных условиях не менее 6 часов.
- 7.3. Изделия должны храниться в сухом помещении в заводской упаковке при температуре окружающей среды от 0 до +50 °С и влажности не более 70% при отсутствии в воздухе паров кислот, щелочей и других агрессивных примесей.

## 8. КОМПЛЕКТАЦИЯ

- 8.1. Контроллер — 1 шт.
- 8.2. Датчик движения — 2 шт.
- 8.3. Датчик освещенности — 1 шт.
- 8.4. Паспорт и краткая инструкция по эксплуатации — 1 шт.
- 8.5. Упаковка — 1 шт.

## 9. СВЕДЕНИЯ ОБ УТИЛИЗАЦИИ

- 9.1. По истечении срока службы (эксплуатации) изделие не представляет опасности для жизни, здоровья людей и окружающей среды.
- 9.2. Утилизация осуществляется в соответствии с требованиями действующего законодательства.

## 10. СВЕДЕНИЯ О РЕАЛИЗАЦИИ И СЕРТИФИКАЦИИ

- 10.1. Цена изделия договорная, определяется при заключении договора.
- 10.2. Предпродажной подготовки изделия не требуется.
- 10.3. Изделие сертифицировано согласно ТР ТС. Информация о сертификации нанесена на упаковку.

## 11. ИНФОРМАЦИЯ О ПРОИСХОЖДЕНИИ ТОВАРА

- 11.1. Изготовлено в КНР.
- 11.2. Изготовитель/Manufacturer: «Санрайз Холдингз [ГК] Лтд» (Sunrise Holdings (HK) Ltd).  
Офис 901, 9 этаж, «Омега Плаза», 32, улица Дундас, Коулун, Гонконг, Китай.  
Unit 901, 9/F, Omega Plaza, 32 Dundas Street, Kowloon, Hong Kong, China.
- 11.3. Импортер: ООО «Арлайт РУС», адрес: 101000, г. Москва, Уланский пер., д. 22, стр. 1, пом. I, этаж 5, офис 501.
- 11.4. Дату изготовления см. на корпусе устройства или упаковке.

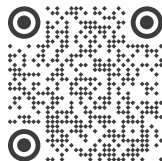
## 12. ОТМЕТКА О ПРОДАЖЕ

Модель: \_\_\_\_\_

Дата продажи: \_\_\_\_\_

Продавец: \_\_\_\_\_ М. П.

Потребитель: \_\_\_\_\_



Более подробная информация об изделии представлена на сайте [arlight.ru](http://arlight.ru)



ТР ТС 020/2011

Дополнение к артикулу в скобках, например, {1}, {2}, {B} означает наличие модификаций товара. Модификации отличаются незначительными улучшениями, не влияющими на основные свойства, параметры и внешний вид товара. Допускается прямая замена модификаций на основной артикул или наоборот без каких-либо условий.

