

СИСТЕМА КРЕПЛЕНИЙ

STINGRAY-SET

1. ОБЩИЕ СВЕДЕНИЯ

- 1.1. Комплект лента-трос STINGRAY предназначен для создания пространственной концепции — оригинального светильника в виде непрерывной световой линии. Тонкая полоса из нержавеющей стали шириной всего 15 мм с установленной светодиодной лентой «разрезает» пространство яркой световой линией. Система позволяет располагать световую линию между стенами или между полом и потолком при создании различных дизайнерских проектов. Возможно использование светодиодной ленты длиной до 10 метров.
- 1.2. В комплект входят гибкая стальная полоса для ленты шириной 15 мм, 2 кронштейна, аксессуары для фиксации и монтажа, светодиодная лента. Для создания световой линии длиной более 5 м используется стабилизированная светодиодная лента, обеспечивающая равномерное свечение по всей длине при ее подключении с одной стороны. Комплект с лентой RGB предназначен для реализации оригинальной дизайнерской подсветки. Источник питания в комплект не входит и приобретается отдельно.
- 1.3. Возможно использовать для создания систем освещения в коридорах, крытых парковках, библиотеках, музеях, больших конференц-залах и т. д.

2. ОСНОВНЫЕ ТЕХНИЧЕСКИЕ ХАРАКТЕРИСТИКИ

2.1. Общие параметры

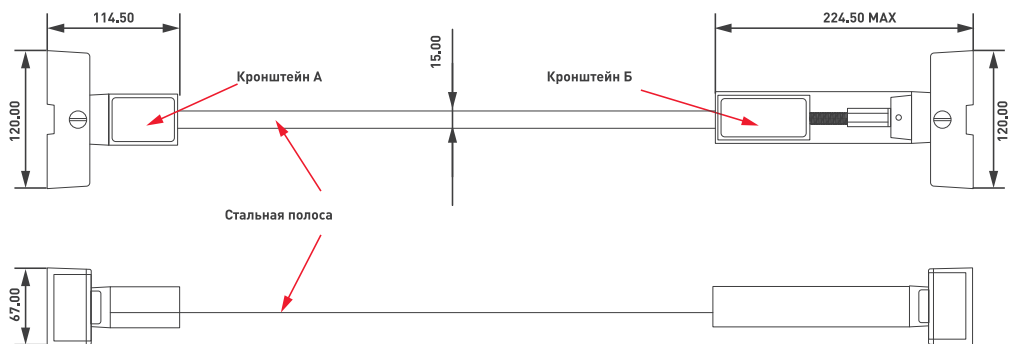
Артикул	034510	033889
	034175	034172
	034511	033888
	034512	034173
	034515	034174
	033885*	
Максимальная длина световой линии	5 м	10 м
Цвет	Черный	
Материал	Алюминий, сталь	
Габаритные размеры упаковки (Д×Ш×В)	615×595×95 мм	
Вес брутто	3.01 кг	3.2 кг
Диапазон рабочих температур окружающей среды	-30... +45 °С	
Срок службы при соблюдении условий эксплуатации	Более 30 000 ч	

*артикул комплектуется лентой RGB

- 2.2. Цвет свечения ленты и точный BIN (код оттенка) указаны в этикетке на упаковке ленты. В одной партии ленты допускается несколько различных BIN. Электрические параметры светодиодной ленты, рекомендации по монтажу, подключению и подбору источника питания содержатся в Инструкции на ленту.

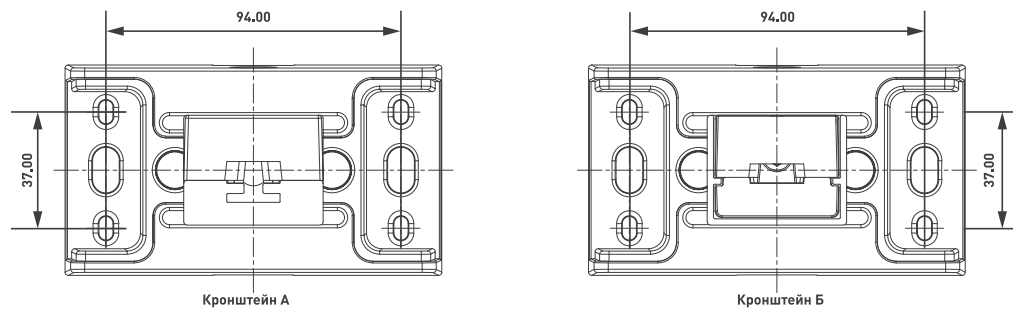
Инструкция предназначена для артикулов: 034510, 034175, 034511, 034512, 034515, 033889, 034172, 033888, 034173, 034174, 033885. Артикулы указаны на момент разработки инструкции. Список действующих артикулов см. на сайте arlight.ru. Дополнение к артикулу в скобках, например, [1], [2], [B] означает наличие модификаций товара. Модификации отличаются незначительными улучшениями, не влияющими на основные свойства, параметры и внешний вид товара. Допускается прямая замена модификаций на основной артикул или наоборот без каких-либо условий.

2.3. Вид в сборе, габаритные размеры кронштейнов



Размеры указаны с допуском $\pm 0,5$ мм.

2.4. Расположение крепежных отверстий



3. УСТАНОВКА И ПОДКЛЮЧЕНИЕ

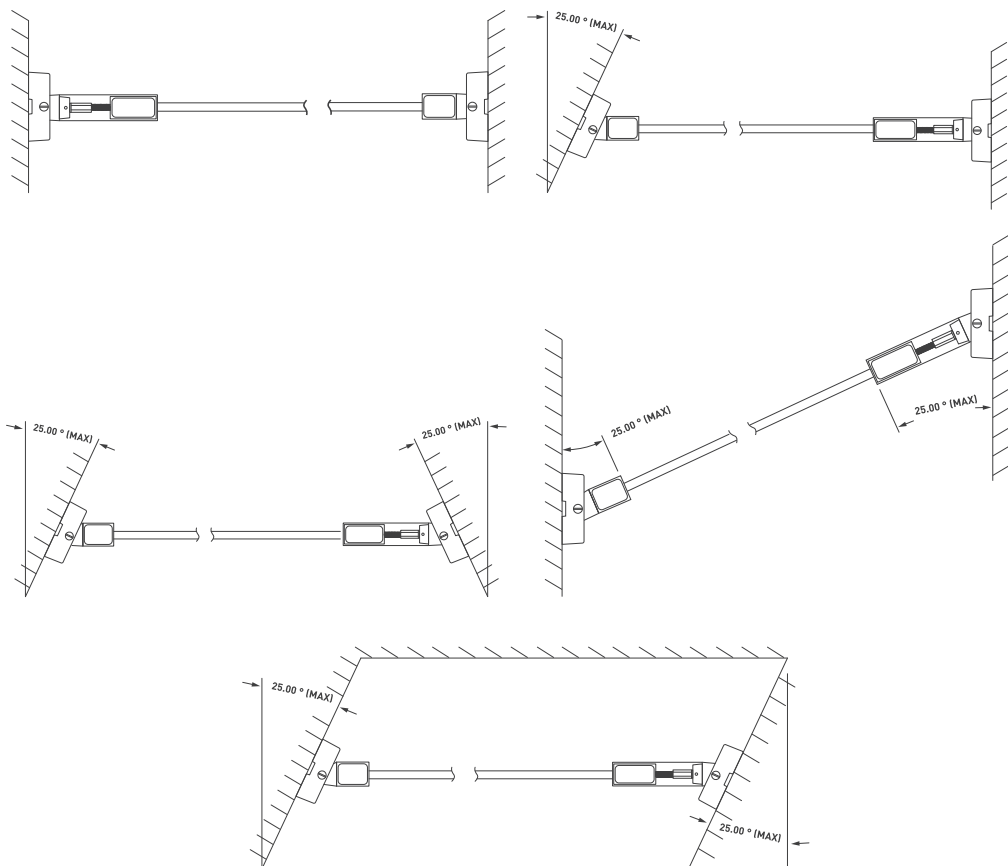
⚠ ВНИМАНИЕ! Во избежание поражения электрическим током перед началом всех работ отключите электропитание. Все работы должны проводиться только квалифицированным специалистом.

3.1. Перед установкой

- Убедитесь, что стена имеет достаточную прочность для крепления кронштейнов (несущая стена из железобетона, полнотелого кирпича, деревянного бруса).

⚠ ВНИМАНИЕ! Категорически запрещено производить монтаж светильника на стены из пустотелого кирпича, пеноблока, гипсокартонного листа, фанеры, каркасные пустотелые стены, облицованные листовыми отделочными материалами.

- Отметьте места установки кронштейнов исходя из необходимого расположения системы.
Возможные варианты монтажа:



- Измерьте расстояние между центрами отмеченных мест установки кронштейнов, запишите данные для последующего использования.
- Кабель источника питания светодиодной ленты должен располагаться вблизи места установки кронштейна А.

3.2. Установка стальной полосы в кронштейн А

- Извлеките из упаковки кронштейн А.
- Снимите 2 боковые крышки кронштейна и крышку с держателя стальной полосы (крышки фиксируются магнитными защелками).

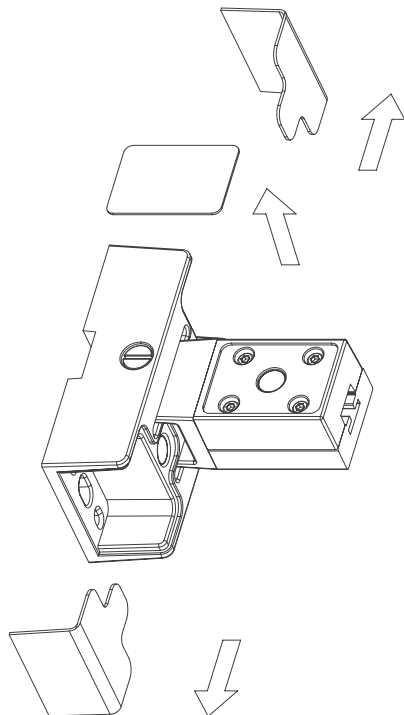


Рисунок 1

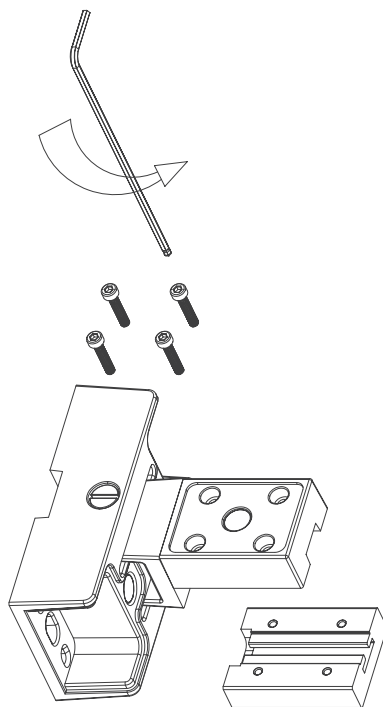
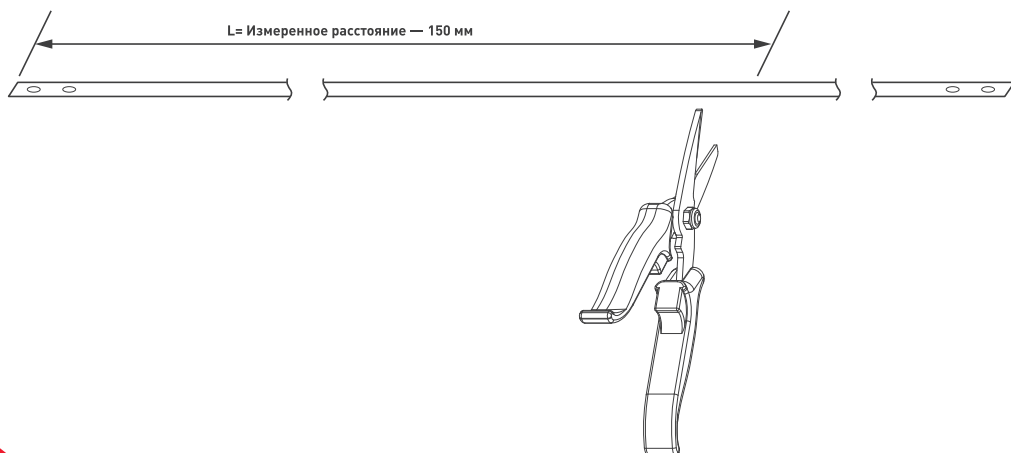
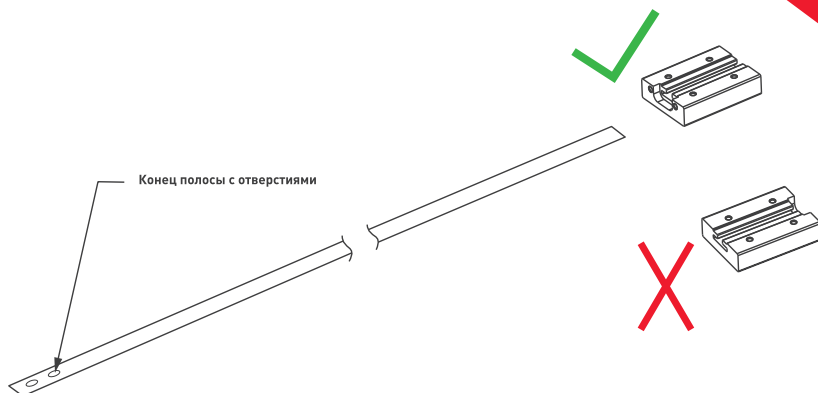


Рисунок 2

- С помощью шестигранного ключа 3,0 мм открутите 4 крепежных болта.
- Извлеките из упаковки стальную полосу.
- Отрежьте часть стальной полосы необходимой длины. Для резки используйте ножницы по металлу. Длина отрезка должна быть на 150 мм короче измеренного расстояния между центрами мест установки кронштейнов (п. 3.1).



- Вставьте стальную полосу со стороны реза в продольный паз держателя, обратите внимание на направление установки.



- Вставьте конец стальной полосы в паз держателя. Учтите, что после изгиба полоса будет перевернута, поэтому расположите стальную полосу лицевой стороной вниз. Переверните всю стальную полосу на 180° в направлении, показанном на рисунке А. Правильный изгиб стальной полосы показан на рисунке Б. Следите за тем, чтобы после изгиба полоса попала точно в верхнюю выемку держателя.

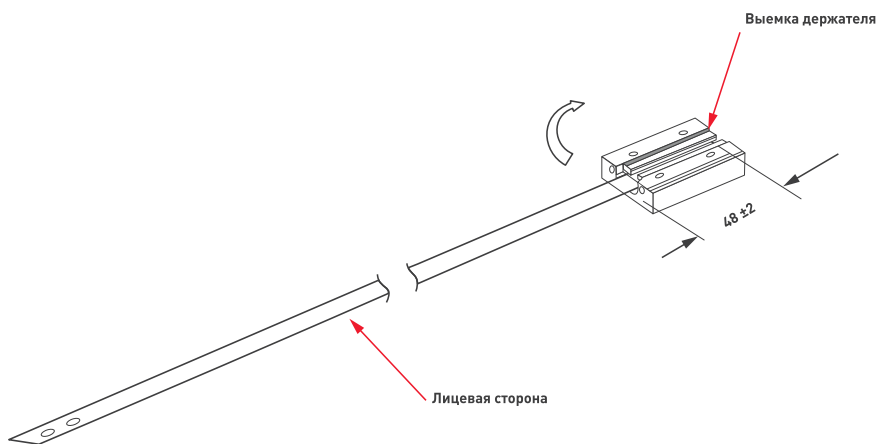


Рисунок А.

- Правильное положение стальной полосы в держателе показано на рисунке.

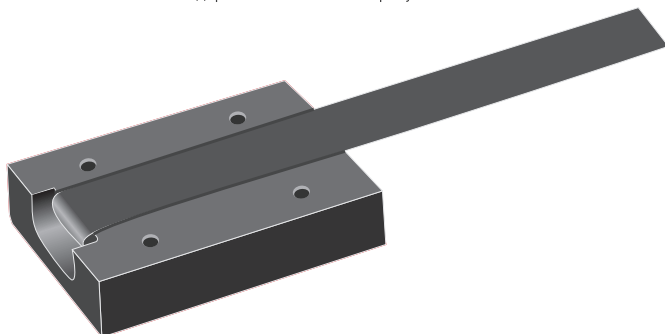
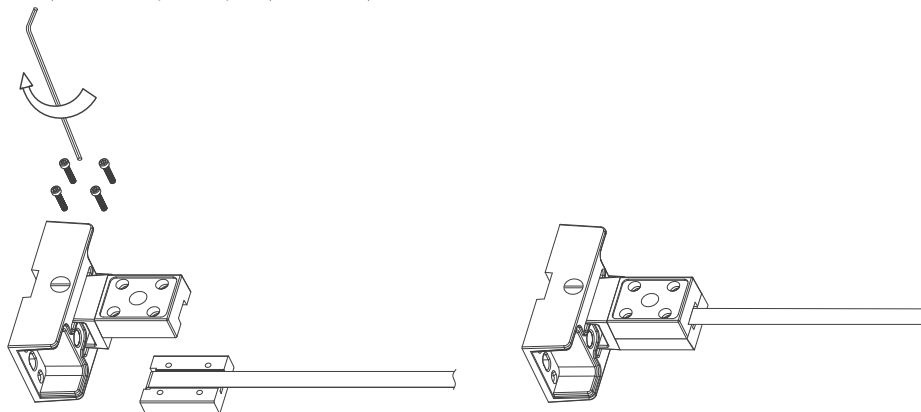


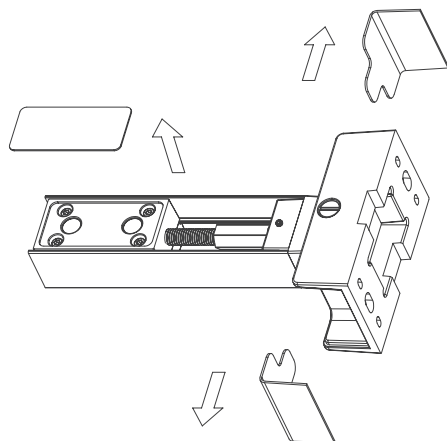
Рисунок Б.

- Закрепите стальную полосу в держателе на кронштейне А.

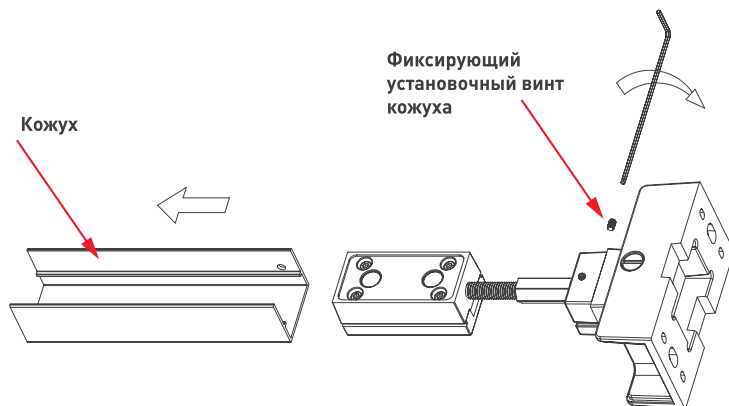


3.3. Установка стальной полосы в кронштейн Б

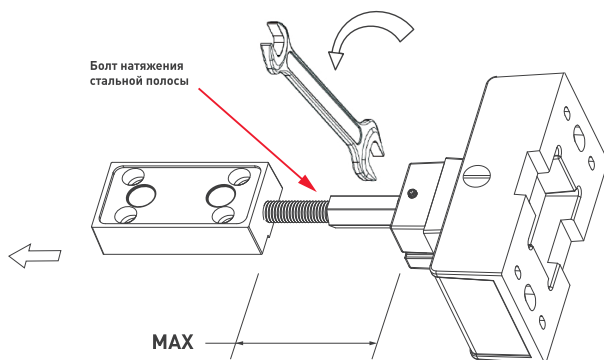
- Извлеките из упаковки кронштейн Б.
- Снимите 2 боковые крышки кронштейна и крышку с держателя стальной полосы (крышки фиксируются магнитными защелками).



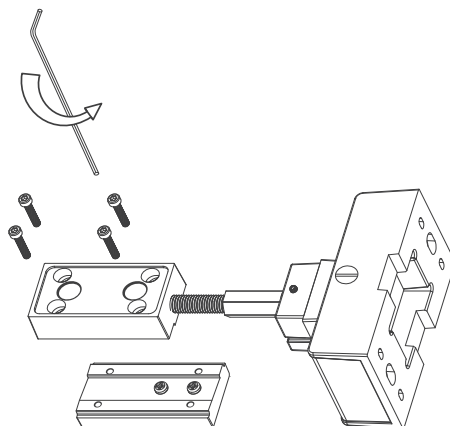
- С помощью шестигранного ключа 2.0 мм открутите фиксирующий установочный винт кожуха, снимите кожух.



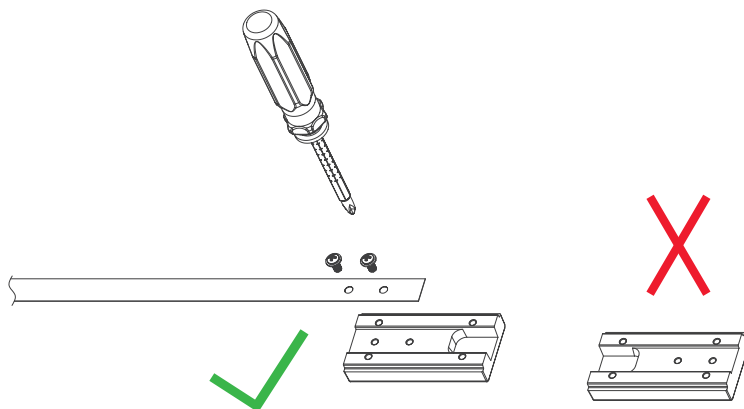
- Убедитесь, что держатель стальной полосы выдвинут на максимальное расстояние от кронштейна, при необходимости отрегулируйте выдвигание держателя вращением болта натяжения стальной полосы с помощью рожкового ключа 14 мм.



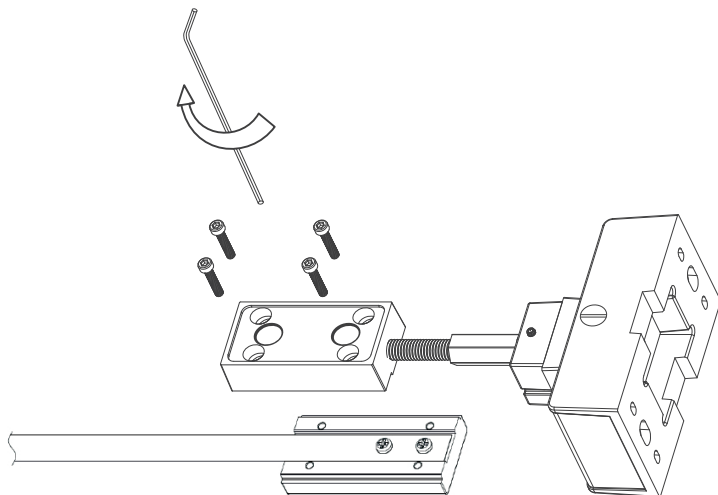
- С помощью шестигранного ключа 3.0 мм открутите 4 крепежных болта.



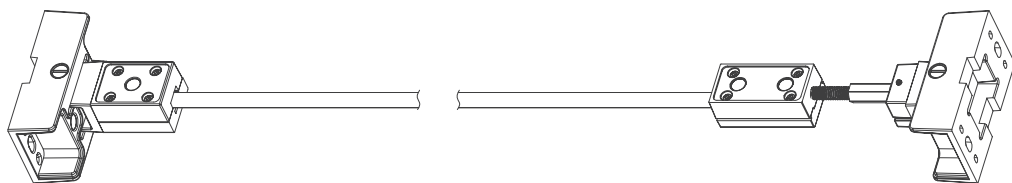
- С помощью крестовой отвертки PH2 открутите 2 винта крепления стальной полосы к держателю, распрямите стальную полосу, убедитесь в том, что она не перекручена, установите стальную ленту в продольный паз держателя, обратите внимание на направление установки, прикрепите стальную ленту к держателю.



- Соберите держатель.

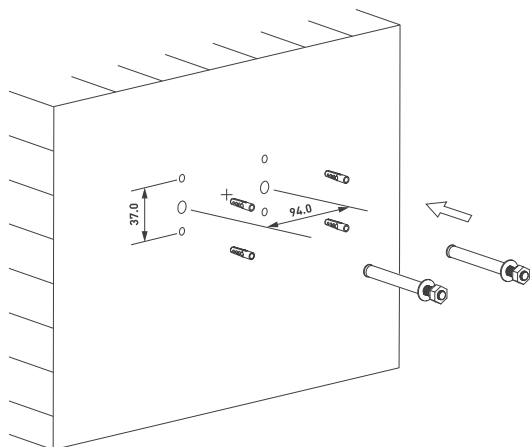


- Вид в сборе перед установкой:

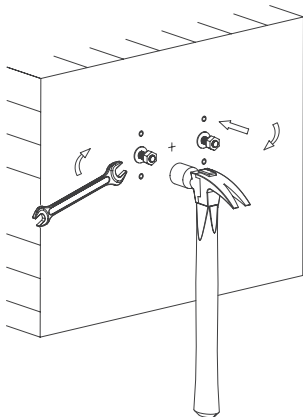


3.4. Монтаж световой полосы

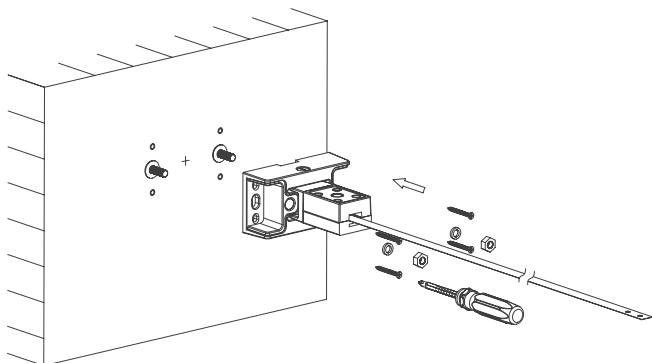
- В местах установки кронштейнов произведите разметку отверстий, затем просверлите по 2 отверстия диаметром 10 мм и глубиной 60 мм для анкерных болтов или по 4 отверстия диаметром 4 мм и глубиной 32 мм для шурупов в зависимости от необходимого способа крепления кронштейнов, крепежные изделия входят в комплект поставки.



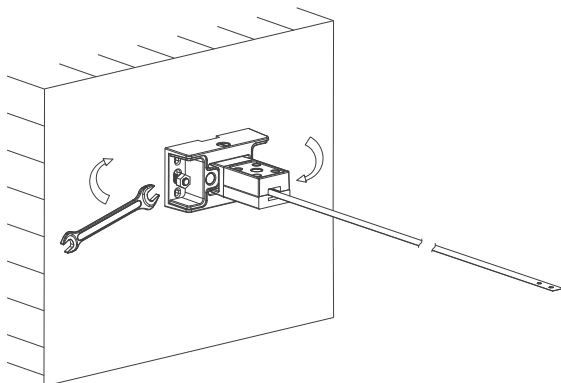
- Установите анкерные болты в отверстия диаметром 10 мм, при помощи рожкового ключа 14 мм зафиксируйте анкерные болты в отверстиях, убедитесь, что выступающая часть резьбы равна 34 ± 1 мм или установите пластиковые дюбели для шурупов в отверстия диаметром 4 мм.



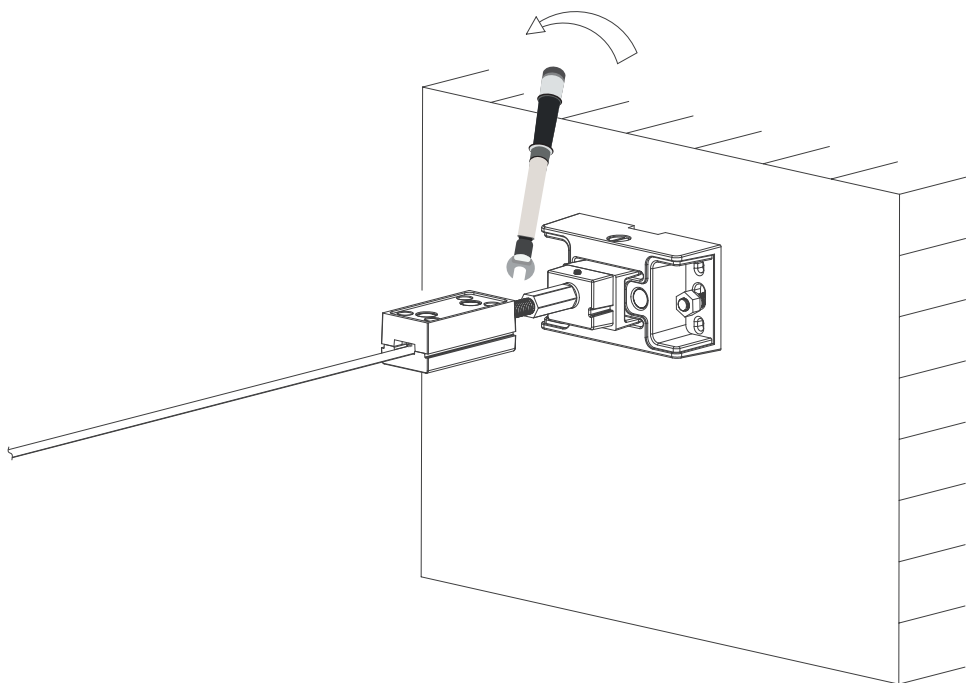
- Установите кронштейн А, выровняйте установленный кронштейн по горизонтали, зафиксируйте шурупами с помощью крестовой отвертки PH2.



- Или установите кронштейн А, выровняйте установленный кронштейн по горизонтали, зафиксируйте гайками анкерных болтов при помощи рожкового ключа 14 мм.

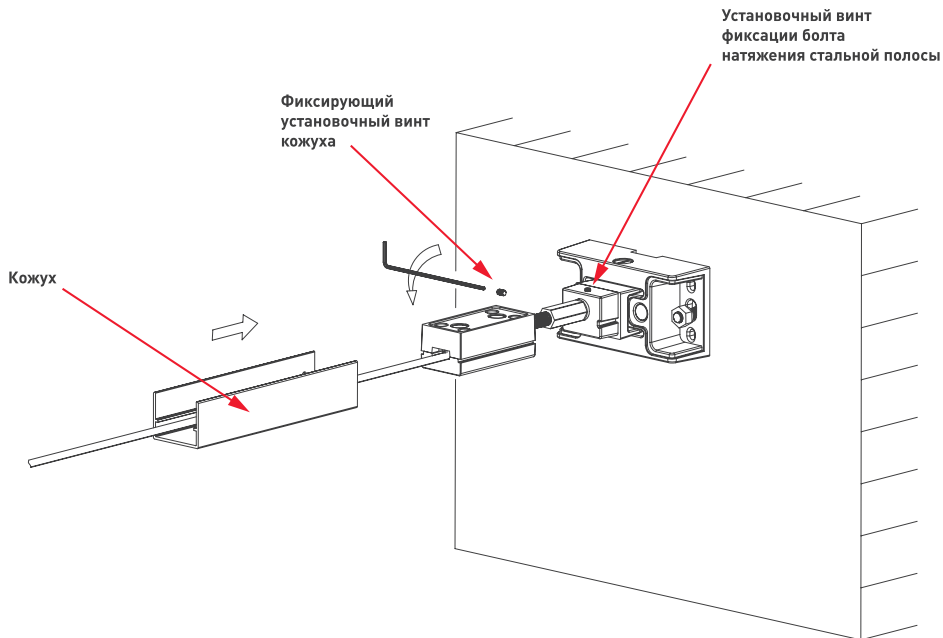


- Аналогично произведите монтаж кронштейна Б.
- Отрегулируйте натяжение стальной полосы вращением болта натяжения стальной полосы кронштейна Б с помощью динамометрического ключа 14 мм с установленной силой натяжения 6.0 Н-м (NEWTON-METER), 4,4 FT-LB.



⚠ ВНИМАНИЕ! Не допускается установка более высокой силы натяжения во избежание разрыва стальной полосы или вырывания шурупов и падения светильника!

- Во избежание самопроизвольного раскручивания болта натяжения стальной полосы и провисания стальной полосы зафиксируйте болт установочным винтом на корпусе кронштейна, установите кожух и зафиксируйте его установочным винтом. Используйте шестигранный ключ 2 мм.

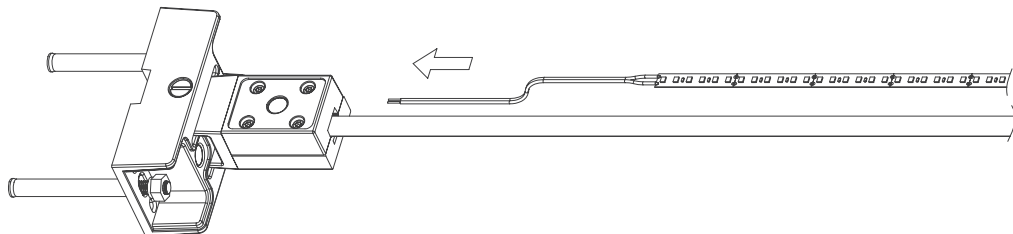


3.5. Монтаж светодиодной ленты

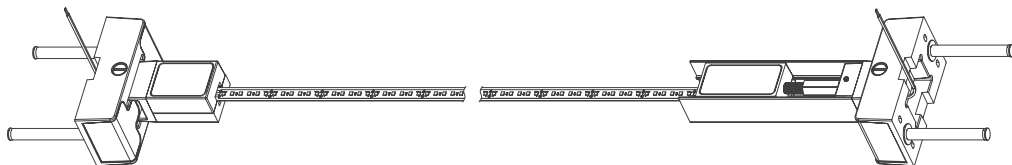
- Подготовьте отрезок светодиодной ленты необходимой длины. Длина отрезка не должна превышать расстояния между внешними гранями держателей стальной полосы кронштейнов А и Б. Резать ленту можно только в обозначенных местах, строго по линии между площадками для пайки. Для резки используйте ножницы.

⚠ ВНИМАНИЕ! Рекомендации по выбору источника питания светодиодной ленты находятся в Инструкции к светодиодной ленте. Источник питания в комплект поставки не входит и приобретается отдельно.

- Пропустите кабель питания светодиодной ленты в сквозное отверстие кронштейна А.



- Для надежного приклеивания ленты рекомендуется обезжирить поверхность стальной полосы.
- Приклеивание светодиодной ленты следует вести в направлении от кронштейна А к кронштейну Б. Снимите защитный слой с ленты и приклейте ее по центру стальной полосы.
- Для обеспечения равномерного свечения отрезка светодиодной ленты без стабилизаторов тока (арт. 034510, 034175, 034511, 034512, 034515, 033885) возможно подключение питания ленты с обеих сторон. Пропустите кабель питания светодиодной ленты в сквозное отверстие кронштейна Б (аналогично кронштейну А).



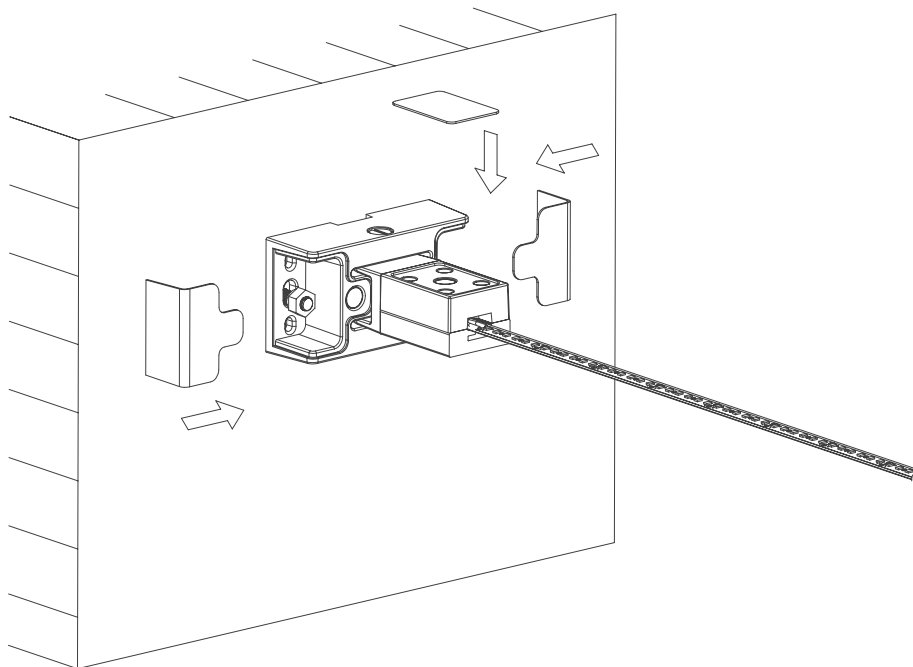
⚠ ВНИМАНИЕ! Приклеивая ленту, не давите на светодиоды с большим усилием.

3.6. Проверка работоспособности светильника

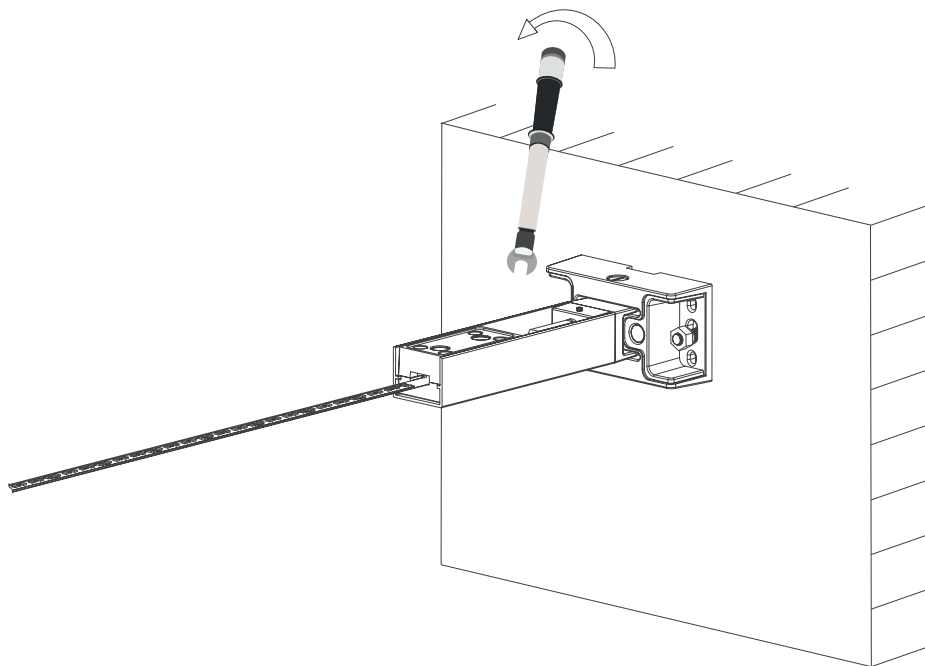
- Подключите кабель питания светодиодной ленты к выходному кабелю источника питания, строго соблюдая полярность.
- Включите питание.
- Убедитесь в работоспособности светильника.
- Отключите источник питания от сети после проверки.

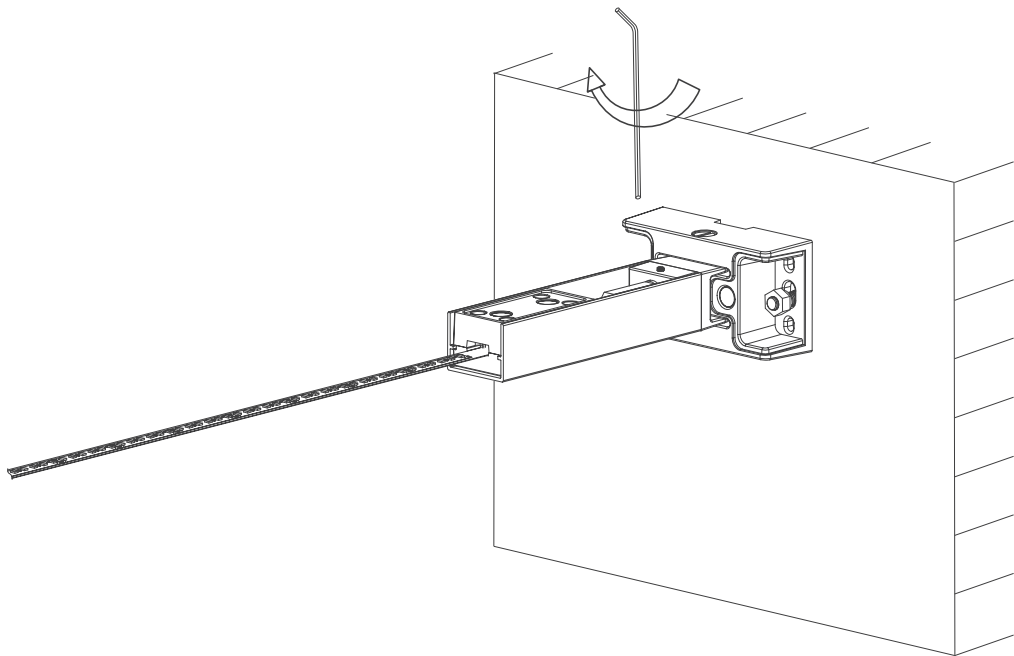
3.7. Завершение сборки светильника

- Установите 3 крышки на магнитные защелки кронштейна А.

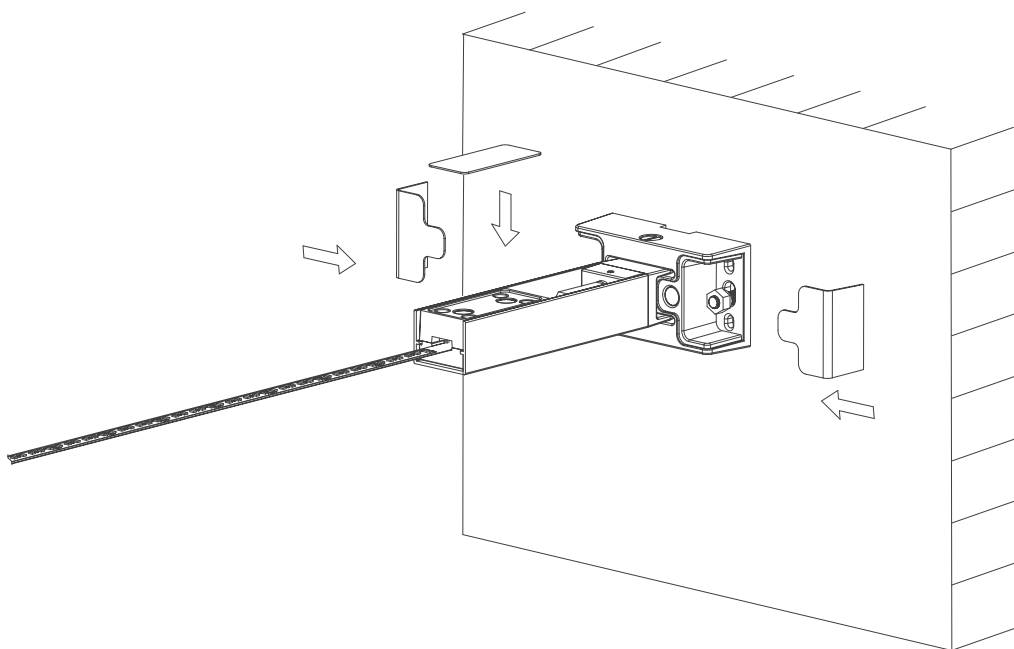


- Убедитесь в отсутствии провисания стальной полосы с установленной светодиодной лентой. В случае провисания стальной полосы повторно отрегулируйте ее натяжение вращением болта натяжения кронштейна Б с помощью динамометрического ключа 14 мм, затем зафиксируйте болт натяжения установочным винтом на корпусе кронштейна Б с помощью шестигранного ключа 2 мм (см. п. 3.4).





➤ Установите 3 крышки на магнитные защелки кронштейна Б.



➤ Монтаж закончен. Вид светильника в сборе:

