



СВЕТИЛЬНИКИ SP-DAISY

ПРИМЕНЕНИЕ

➤ Декоративный настольный светодиодный светильник предназначен для локальной подсветки как в помещениях, так и под открытым небом. Встроенный аккумулятор обеспечивает от 15 до 90 ч автономной работы светильника.

ОСОБЕННОСТИ

- Заряд от сети переменного тока AC 230 В.
- Встроенный аккумулятор (Li-Ion) емкостью 1500 мА·ч, напряжение батареи 3.7 В.

ПАРАМЕТРЫ

Напряжение питания	AC 220–240 В
Частота питающей сети	50/60 Гц
Мощность	1.5 Вт
Угол излучения	90°
Световой поток	110–130 лм
Степень пылевлагозащиты	IP54
Класс защиты от поражения электрическим током	III
Габаритные размеры	Ø75×250 мм
Срок службы*	20 000 ч
Диапазон рабочих температур окружающей среды	-10... +40 °C

* При соблюдении условий эксплуатации и снижении яркости не более чем на 30% от первоначальной.

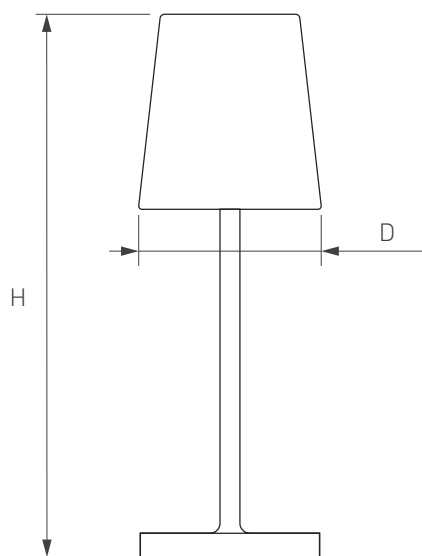


Рис. 1. Чертеж и габаритные размеры



МОДЕЛИ

Артикул	Наименование	Цвет корпуса	Цветовая температура*	Цвет свечения
058566	SP-DAISY-TAB-1.5W Warm3000-MIX	Терракотовый	2200–2700–3000 K	Белый теплый, аналогичный лампе накаливания
056081	SP-DAISY-TAB-1.5W Warm3000-MIX	Песочный	2200–2700–3000 K	Белый теплый, аналогичный лампе накаливания
044378	SP-DAISY-TAB-1.5W Warm3000-MIX	Белый матовый	2200–2700–3000 K	Белый теплый, аналогичный лампе накаливания

* Указано типовое значение.

УСТАНОВКА И ПОДКЛЮЧЕНИЕ

⚠ ВНИМАНИЕ!
Во избежание возгорания во время зарядки не оставляйте подключенный к блоку питания светильник без присмотра.

- Извлеките светильник из упаковки и убедитесь в отсутствии механических повреждений.
- Зарядите аккумулятор светильника (время полной зарядки составляет 3 ч). Смена мигания индикатора на постоянное свечение свидетельствует о полном заряде батареи.
- Отключите светильник от зарядного устройства.
- Установите светильник на ровную горизонтальную поверхность.
- Выберите требуемый режим работы с помощью сенсорной кнопки на корпусе светильника.



Рис. 2.1. Управление светильником

Изменение цветовой температуры

- нажмите и удерживайте в течение 5 с кнопку, чтобы включить светильник;

- дважды коротко нажмите на кнопку.

Когда индикатор загорится синим, нажимайте последовательно на кнопку, чтобы выбрать желаемую цветовую температуру (ССТ) — 3000, 2700 или 2200 К;

- когда нужная цветовая температура выбрана, дважды нажмите на кнопку. Индикатор погаснет, и светильник выйдет из режима изменения ССТ. Если в течение 1 минуты в режиме изменения ССТ не будет произведено никаких действий, светильник автоматически выйдет из данного режима.

Функция запоминания: интенсивность свечения и ССТ будут соответствовать установленным ранее при предыдущем включении, за исключением того случая, когда в светильнике полностью разрядился аккумулятор.

2200K ⇌ 2700K ⇌ 3000K

Предупреждение о низком заряде батареи

- если заряд снижается до уровня менее 20%, цвет индикатора меняется с зеленого на оранжевый, и светильник требуется зарядить.



Зарядка аккумулятора светильника

- подсоедините USB-кабель к блоку питания;

- включите блок питания в розетку (AC 230 В, 50 Гц);

- установите светильник на зарядную базу;

- снимите светильник с зарядной базы после полной зарядки аккумулятора, отключите блок питания от питающей сети.



Рис. 2.2. Управление светильником