

МАГНИТНАЯ СИСТЕМА ОСВЕЩЕНИЯ ПОДВЕСНЫХ ТРЕКОВ (ШИНОПРОВОДОВ) MAG-ORIENT ПОТОЛОЧНАЯ ЧАША MAG-ORIENT-CANOPY-BUILT-POWER



1. ОСНОВНЫЕ СВЕДЕНИЯ

- 1.1. Потолочная чаша предназначена для эксплуатации с магнитной системой освещения MAG-ORIENT при подвесном монтаже шинпровода, рассчитанного на питание от источника постоянного тока DC 48 В.
- 1.2. Потолочная чаша используется для электрического и механического соединения при подвесном монтаже.
- 1.3. Основные характеристики

Максимальный допустимый вес	15 кг
Диаметр чаши	Ø67 мм
Размер установочного отверстия	Ø57 мм
Длина троса	1500 мм

1.4. Дополнительная маркировка моделей

Обозначение	Цвет
ВК	Черный
ВН	Белый

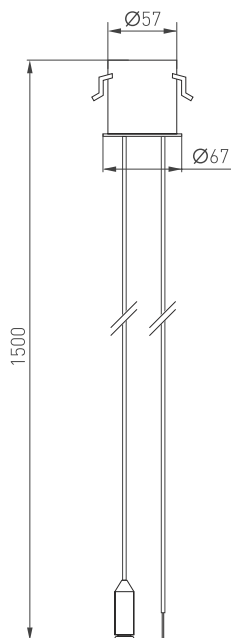


Рис. 1. Чертеж и габаритные размеры

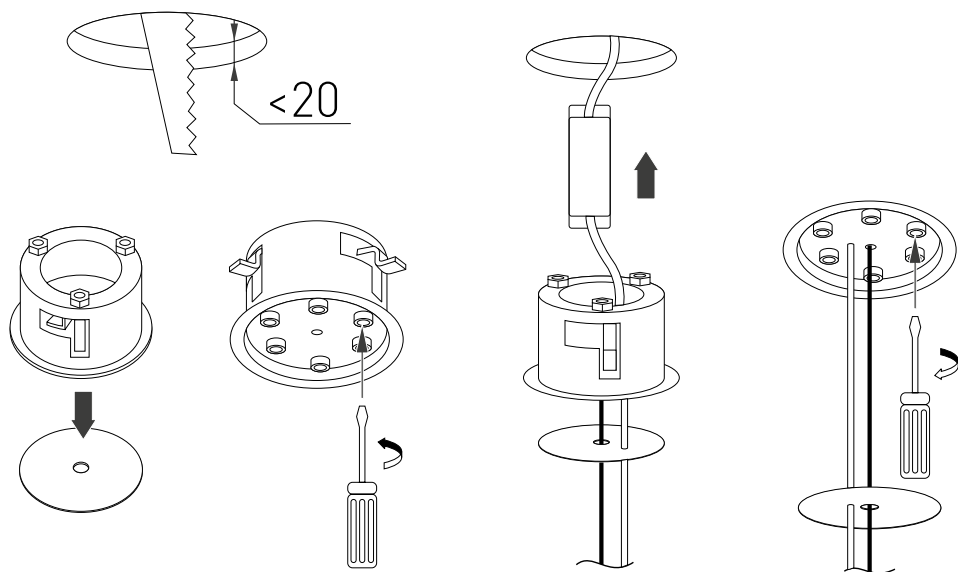


Рис. 2. Установка чаши в потолок





2. ОБЯЗАТЕЛЬНЫЕ ТРЕБОВАНИЯ И РЕКОМЕНДАЦИИ ПО ЭКСПЛУАТАЦИИ

- 2.1. Условия эксплуатации:
 - только внутри помещений;
 - температура окружающей среды в диапазоне $-20... +40$ °С;
 - относительная влажность воздуха не более 90% при $+20$ °С;
 - отсутствие в воздухе паров и агрессивных примесей (кислот, щелочей и пр.).
- 2.2. Не допускается эксплуатация системы MAG-ORIENT в помещениях с горячим воздухом (сауны, бани).
- 2.3. Не устанавливайте систему рядом с источниками тепла или в закрытых пространствах без циркуляции воздуха.
- 2.4. Не допускайте попадания воды, не эксплуатируйте систему в помещениях с высокой влажностью и возможностью образования конденсата (ванные комнаты, бассейны).

3. ТРЕБОВАНИЯ БЕЗОПАСНОСТИ

- 3.1. Конструкция изделия удовлетворяет требованиям электро- и пожарной безопасности по ГОСТ 12.2.007.0-75.
- 3.2. Монтаж оборудования должен выполняться квалифицированным специалистом с соблюдением всех требований техники безопасности.
- 3.3. Внимательно изучите инструкцию по монтажу и неукоснительно следуйте всем требованиям и рекомендациям.
- 3.4. Перед монтажом убедитесь, что все оборудование обесточено.

4. ГАРАНТИЙНЫЕ ОБЯЗАТЕЛЬСТВА

- 4.1. Изготовитель гарантирует соответствие изделия требованиям действующей технической документации и обязательным требованиям государственных стандартов.
- 4.2. Гарантийный срок изделия — 60 месяцев с даты передачи потребителю, если иное не предусмотрено договором. Если дату передачи установить невозможно, гарантийный срок исчисляется с даты изготовления изделия.
- 4.3. В случае выхода изделия из строя потребитель вправе предъявить требования в течение гарантийного срока при наличии товарного или кассового чека, а также отметки о продаже в паспорте изделия.
- 4.4. Требования предъявляются по месту приобретения изделия.
- 4.5. Гарантийные обязательства не распространяются на изделия, имеющие механические повреждения или признаки нарушения потребителем правил хранения, транспортирования или эксплуатации.
- 4.6. Изготовитель вправе вносить в конструкцию изделия изменения, не ухудшающие качество изделия и его основные параметры.
- 4.7. Расходы на транспортировку вышедшего из строя изделия оплачиваются потребителем.

5. ТРАНСПОРТИРОВАНИЕ И ХРАНЕНИЕ

- 5.1. Размещение и крепление в транспортных средствах упакованных изделий должны обеспечивать их устойчивое положение, исключать возможность ударов друг о друга, а также о стенки транспортных средств.
- 5.2. После транспортировки при отрицательных температурах, перед включением, изделие должно быть выдержано в упаковке в нормальных условиях не менее 6 часов.
- 5.3. Изделия должны храниться в сухом помещении в заводской упаковке при температуре окружающей среды от 0 до $+50$ °С и влажности не более 70% при отсутствии в воздухе паров кислот, щелочей и других агрессивных примесей.

6. КОМПЛЕКТАЦИЯ

- 6.1. Потолочная чаша — 1 шт.
- 6.2. Тросовый держатель — 1 шт.
- 6.3. Трос — 1 шт.
- 6.4. Техническое описание, руководство по эксплуатации и паспорт — 1 шт.
- 6.5. Упаковка — 1 шт.

7. СВЕДЕНИЯ ОБ УТИЛИЗАЦИИ

- 7.1. По истечении срока службы (эксплуатации) изделие не представляет опасности для жизни, здоровья людей и окружающей среды.
- 7.2. Утилизация осуществляется в соответствии с требованиями действующего законодательства.

8. СВЕДЕНИЯ О РЕАЛИЗАЦИИ И СЕРТИФИКАЦИИ

- 8.1. Цена изделия договорная, определяется при заключении договора.
- 8.2. Предпродажной подготовки изделия не требуется.
- 8.3. Изделие сертифицировано согласно ТР ТС. Информация о сертификации нанесена на упаковку.

9. ИНФОРМАЦИЯ О ПРОИСХОЖДЕНИИ ТОВАРА

- 9.1. Изготовлено в КНР.
- 9.2. Изготовитель: Heilongjiang Arlight Trade Company Limited (Хэйлунцзян Арлайт Трейд Компани Лимитед). China, Heilongjiang Province (DZ), Heihe City, Cooperation Zone, Small and Medium-sized Enterprise Service Centre, Supporting Services Building, Room 308. Офис 308, Здание службы поддержки, Центр обслуживания малого и среднего предпринимательства, зона сотрудничества Хэйхэ, провинция Хэйлунцзян (ДЗ), Китай.
- 9.3. Импортер: ООО «Арлайт РУС», адрес: 101000, г. Москва, Уланский пер., д. 22, стр. 1, пом. I, этаж 5, офис 501.
- 9.4. Дату изготовления см. на корпусе изделия (или на упаковке).

10. ОТМЕТКИ О ПРОДАЖЕ

Модель: _____

Дата продажи: _____

М. П.

Продавец: _____

Потребитель: _____



Более подробная информация об изделии представлена на сайте arlight.ru



ТР ТС 004, 020, ТР ЕАЭС 037/2016



Дополнение к артикулу в скобках, например (1), (2), (B), означает наличие модификаций товара. Модификации отличаются незначительными улучшениями, не влияющими на основные свойства, параметры и внешний вид товара. Допускается прямая замена модификаций на основной артикул или наоборот без каких-либо условий.

Данный материал принадлежит ООО «АРЛАЙТ РУС».