

# СВЕТИЛЬНИКИ СВЕТОДИОДНЫЕ СЕРИИ SP-LINE-HANG-5050



## 1. ОСНОВНЫЕ СВЕДЕНИЯ

- 1.1. Линейный светодиодный светильник серии SP-LINE-HANG-5050 предназначен для освещения торговых, офисных, жилых и других помещений.
- 1.2. Светильник имеет высокий индекс цветопередачи (CRI>90), что обеспечивает точное восприятие цветовых оттенков.
- 1.3. Светильник имеет высокую светоотдачу и позволяет экономить до 90% электроэнергии, потребляемой лампами накаливания той же яркости.
- 1.4. Срок службы светодиодов — более 30 000 часов, что значительно превосходит время жизни люминесцентных энергосберегающих ламп и ламп накаливания.
- 1.5. Мгновенное включение.
- 1.6. Не содержит вредных или опасных веществ, таких как ртуть, свинец и др.
- 1.7. Поставляемый в комплекте микроволновый датчик обеспечивает:
  - включение света по движению при снижении уровня освещенности;
  - двухступенчатое управление освещением;
  - трехступенчатое управление освещением.

## 2. ОСНОВНЫЕ ТЕХНИЧЕСКИЕ ХАРАКТЕРИСТИКИ

### 2.1. Общие параметры

Напряжение питания	АС 230 В
Частота питающей сети	50/60 Гц
Мощность	35 Вт
Индекс цветопередачи	CRI>90
Угол излучения	120°
Цветовая температура	2900–3100 К
Световой поток	3060 лм
Степень пылевлагозащиты	IP33
Класс защиты от поражения электрическим током	I
Длина подвеса (регулируемая)	100–2000 мм
Размеры корпуса, Д×Ш×В	1050×50×50 мм
Срок службы*	30 000 ч
Диапазон рабочих температур окружающей среды	–20... +40 °С
Расстояние определения движения (область обнаружения 100%)	При монтаже на потолке (высота 3 м): ≥3 м (скорость движения 0.3–1 м/с) При монтаже на стене (высота 2 м): ≥8 м (скорость движения 0.3 м/с), ≥4 м (скорость движения 1 м/с)

\* Допустимо снижение светового потока светильника не более чем на 30% от первоначального значения при соблюдении условий эксплуатации.

- 2.2. Функции светильника с датчиком движения.
- 2.2.1. Функция включения/выключения (установленный период ожидания «0 с»):
- при достаточном окружающем освещении свет не включится даже при наличии движения в рабочей зоне;
  - при недостаточном окружающем освещении датчик включает свет при наличии движения в рабочей зоне датчика;
  - по истечении времени удержания датчик выключает свет при отсутствии движения в рабочей зоне датчика.
- 2.2.2. 2-ступенчатая функция освещения (установите период ожидания на «+∞»):
- если движение в рабочей зоне датчика отсутствует, свет будет оставаться на низком уровне все время;
  - при обнаружении движения датчик включит свет на 100% яркости;
  - в случае, если движение в рабочей зоне датчика отсутствует, по истечении времени удержания датчик вернет свет на прежний низкий уровень яркости.
- 2.2.3. 3-ступенчатая функция освещения (период ожидания устанавливается на «10 с/1 мин/3 мин/5 мин/10 мин/30 мин»):
- при достаточном окружающем освещении свет не включится даже при наличии движения в рабочей зоне датчика;
  - при недостаточном окружающем освещении датчик при обнаружении движения включит свет на 100% яркости;
  - в случае, если движение в рабочей зоне датчика отсутствует, по истечении времени удержания датчик установит свет на низкий уровень яркости;
  - далее, если движение в рабочей зоне датчика отсутствует, по истечении времени ожидания датчик выключит свет.
- 2.2.4. Приоритет дневного света. На пульте дистанционного управления (приобретается отдельно) нажмите и удерживайте 3 с DN Mode, а датчик дневного света может быть установлен на уровень освещенности «5 люкс/15 люкс/30 люкс/50 люкс/100 люкс/150 люкс». Другие параметры датчика устанавливаются по мере необходимости:
- при достаточном окружающем освещении свет не включится даже при наличии движения в рабочей зоне датчика;
  - при недостаточном окружающем освещении датчик включит свет на низкий уровень яркости;
  - при обнаружении движения датчик включит свет на 100% яркости;
  - в случае, если движение в рабочей зоне датчика отсутствует, по истечении времени удержания датчик установит свет на низкий уровень яркости;
  - по истечении времени ожидания, если в рабочей зоне обнаружения не найден движущийся объект и окружающего освещения достаточно, свет автоматически выключится.

### 3. УСТАНОВКА И ПОДКЛЮЧЕНИЕ

**⚠ ВНИМАНИЕ! Перед началом всех работ отключите электропитание!  
Все работы должны проводиться только квалифицированным специалистом.**

- 3.1. Закрепите на поверхности цанговый зажим [5], как показано на рисунке.
- 3.2. Проденьте трос в цанговый зажим и отрегулируйте желаемую длину подвеса.
- 3.3. Наверните резьбовую втулку троса [3] на закладной винт светильника и плотно закрутите от руки.

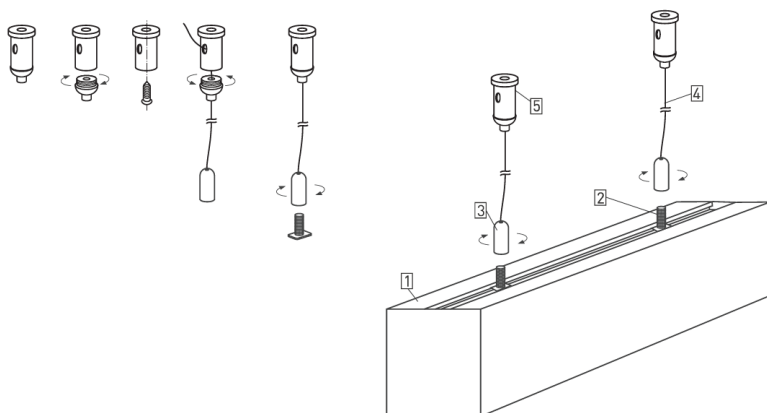


Рис. 1. Установка и подключение светильника

- 3.4. Скорректируйте положение светильника и подвесов при необходимости.
- 3.5. Присоедините провод питания светильника к обесточенной сети AC 230 В. Соблюдайте маркировку проводов при подключении: коричневый — L, фаза; синий — N, нейтраль; зеленый — PE, защитное заземление.





**ВНИМАНИЕ! Проверьте правильность подключения всех проводов.**

**Подача напряжения сети ~230 В на выходные клеммы источника тока неминуемо приводит к выходу его из строя.**

**Для первого класса защиты от поражения электрическим током обязательно использование защитного заземления.**

**Эксплуатация оборудования без защитного заземления недопустима.**

3.6. Включите питание светильника и проверьте его работоспособность.

## 4. ОБЯЗАТЕЛЬНЫЕ ТРЕБОВАНИЯ И РЕКОМЕНДАЦИИ ПО ЭКСПЛУАТАЦИИ

4.1. Условия эксплуатации:

- только внутри помещений;
- температура окружающей среды в диапазоне от -20 до +40 °С;
- относительная влажность воздуха не более 85% при +20 °С;
- отсутствие в воздухе паров и агрессивных примесей (кислот, щелочей и пр.).

4.2. Не допускается эксплуатация светильников в помещениях с горячим воздухом температурой выше +40 °С (сауны, бани).

4.3. Не устанавливайте светильник рядом с источниками тепла или в закрытых пространствах без циркуляции воздуха.

4.4. Не разбирайте светильник или его блок питания, не вносите изменения в их конструкцию.

4.5. Возможные неисправности и методы их устранения

Неисправность	Причина	Метод устранения
Светильник не светится	Нет контакта в соединениях	Проверьте все подключения
	Неисправность светильника	Обратитесь к поставщику для замены
Светильник мигает в выключенном состоянии	В сети AC 230 В установлен выключатель с подсветкой клавиш и (или) датчик движения (освещения)	Замените выключатель на модель без подсветки клавиш. Используйте датчик движения (освещения) только с релейным выходом
Нестабильное свечение, мерцание	В сети питания AC 230 В установлен регулятор яркости (диммер)	Удалите регулятор яркости (диммер)
	Неисправность блока питания или светильника	Обратитесь к поставщику для гарантийного обслуживания или замены

## 5. ТРЕБОВАНИЯ БЕЗОПАСНОСТИ

5.1. Конструкция изделия удовлетворяет требованиям электро- и пожарной безопасности по ГОСТ 12.2.007.0-75.

5.2. Монтаж оборудования должен выполняться квалифицированным специалистом с соблюдением всех требований техники безопасности.

5.3. Внимательно изучите данное руководство и неукоснительно следуйте всем рекомендациям.

5.4. Перед монтажом убедитесь, что все элементы системы обесточены.

5.5. Если при включении изделие не заработало должным образом, воспользуйтесь таблицей возможных неисправностей. Если самостоятельно устранить неисправность не удалось, обесточьте изделие и свяжитесь с поставщиком.

## 6. ГАРАНТИЙНЫЕ ОБЯЗАТЕЛЬСТВА

6.1. Изготовитель гарантирует соответствие изделия требованиям действующей технической документации и обязательным требованиям государственных стандартов.

6.2. Гарантийный срок изделия — 36 месяцев с даты передачи потребителю, если иное не предусмотрено договором. Если дату передачи установить невозможно, гарантийный срок исчисляется с даты изготовления изделия.

6.3. В случае выхода изделия из строя потребитель вправе предъявить требования в течение гарантийного срока при наличии товарного или кассового чека, а также отметки о продаже в паспорте изделия.

6.4. Требования предъявляются по месту приобретения изделия.

- 6.5. Гарантийные обязательства не распространяются на изделия, подвергшиеся разборке и/или конструктивным изменениям, имеющие механические повреждения или признаки нарушения потребителем правил хранения, транспортирования или эксплуатации. На изделиях должны быть сохранены этикетки, а также прилагаться паспорт производителя.
- 6.6. Изготовитель вправе вносить в конструкцию изделия изменения, не ухудшающие качество изделия и его основные параметры.
- 6.7. Расходы на транспортировку вышедшего из строя изделия оплачиваются потребителем.

## 7. ТРАНСПОРТИРОВАНИЕ И ХРАНЕНИЕ

- 7.1. Размещение и крепление в транспортных средствах упакованных изделий должны обеспечивать их устойчивое положение, исключать возможность ударов друг о друга, а также о стенки транспортных средств.
- 7.2. После транспортировки при отрицательных температурах, перед включением, изделие должно быть выдержано в упаковке в нормальных условиях не менее 6 часов.
- 7.3. Изделия должны храниться в сухом помещении в заводской упаковке при температуре окружающей среды от 0 до +50 °С и влажности не более 70% при отсутствии в воздухе паров кислот, щелочей и других агрессивных примесей.

## 8. КОМПЛЕКТАЦИЯ

- 8.1. Светодиодный светильник — 1 шт.
- 8.2. Комплект подвесного крепежа на один светильник — 1 шт.
- 8.3. Техническое описание, руководство по эксплуатации и паспорт — 1 шт.
- 8.4. Упаковка — 1 шт.

## 9. СВЕДЕНИЯ ОБ УТИЛИЗАЦИИ

- 9.1. По истечении срока службы (эксплуатации) изделие не представляет опасности для жизни, здоровья людей и окружающей среды.
- 9.2. Утилизация осуществляется в соответствии с требованиями действующего законодательства.

## 10. СВЕДЕНИЯ О РЕАЛИЗАЦИИ

- 10.1. Цена изделия договорная, определяется при заключении договора.
- 10.2. Предпродажной подготовки изделия не требуется.
- 10.3. Изделие сертифицировано согласно ТР ТС. Информация о сертификации нанесена на упаковку.

## 11. ИНФОРМАЦИЯ О ПРОИСХОЖДЕНИИ ТОВАРА

- 11.1. Изготовлено в Республике Беларусь.
- 11.2. Изготовитель: ООО «Арлайт и К». Адрес: 225003, Республика Беларусь, Брестская обл., Брестский р-н, Тельминский с/с, 6Д, 1,2 км юго-западнее д. Хабы.
- 11.3. Импортер: ООО «Арлайт РУС», адрес: 101000, г. Москва, Уланский пер., д. 22, стр. 1, пом. I, этаж 5, офис 501.
- 11.4. Дату изготовления см. на корпусе изделия (или на упаковке).

## 12. ОТМЕТКИ О ПРОДАЖЕ

Модель: \_\_\_\_\_

Дата продажи: \_\_\_\_\_

Продавец: \_\_\_\_\_ М. П.

Потребитель: \_\_\_\_\_



Более подробная информация об изделии представлена на сайте [arlight.ru](http://arlight.ru)



ТР ТС 004, 020, ТР ЕАЭС 037/2016

Инструкция предназначена для артикула 056159. Артикулы указаны на момент разработки инструкции. Список действующих артикулов см. на сайте [arlight.ru](http://arlight.ru). Дополнение к артикулу в скобках, например (1), (2), (B), означает наличие модификаций товара. Модификации отличаются незначительными улучшениями, не влияющими на основные свойства, параметры и внешний вид товара. Допускается прямая замена модификаций на основной артикул или наоборот без каких-либо условий.

Данный материал принадлежит ООО «АРЛАЙТ РУС».

