



Электронная документация

СИЛИКОНОВЫЙ ПРОФИЛЬ

WPH-FLEX-1616-TWIST-S11-5m WHITE

ОПИСАНИЕ

- Цельнолитой силиконовый профиль со встроенным матовым экраном для создания декоративного освещения, выполненный в белом цвете.
- Профилю можно придавать разные формы. Легко гнется руками.
- Заглушки и другие аксессуары поставляются отдельно.

ПРИМЕНЕНИЕ

- Для создания контурной подсветки разных форм и линий.
- Для установки во влажных помещениях при условии герметизации профиля с помощью двухкомпонентного эпоксидного герметика.
- Подходит только для установки внутри помещения, использование на улице и фасадах не допускается.
- Для светодиодных лент* и линеек шириной от 10 мм, высотой до 2.8 мм и мощностью до 10 Вт/м.



10 мм




Накладной



Белый

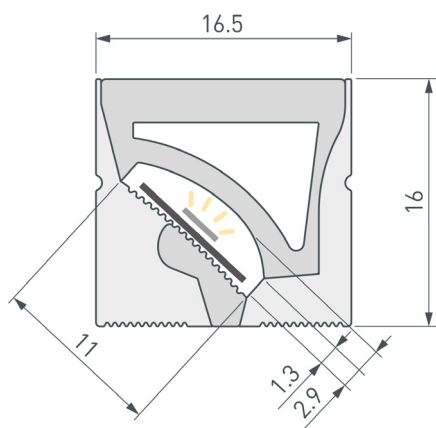
ПАРАМЕТРЫ

Артикул	059568
Модель	WPH-FLEX-1616-TWIST-S11-5m WHITE
Цвет	 белый
Материал корпуса	силикон
Направление изгиба	TOP (вертикальный изгиб) R>50 мм
Направление изгиба	SIDE (горизонтальный изгиб) R>200 мм
Форма (сечение)	прямоугольная
Назначение	для контурной подсветки
Размеры профиля	5000×16.5×16 мм
Ширина площадки для лент	11 мм
Рассеиваемая (отводимая) тепловая мощность** на 1 м	10 Вт

* При подборе светодиодной ленты необходимо учитывать, что втяжка и последующая эксплуатация некоторых лент (например, COB, герметичных и лент с наличием силиконового слоя) может быть затруднена в связи с конструктивными особенностями этих лент.

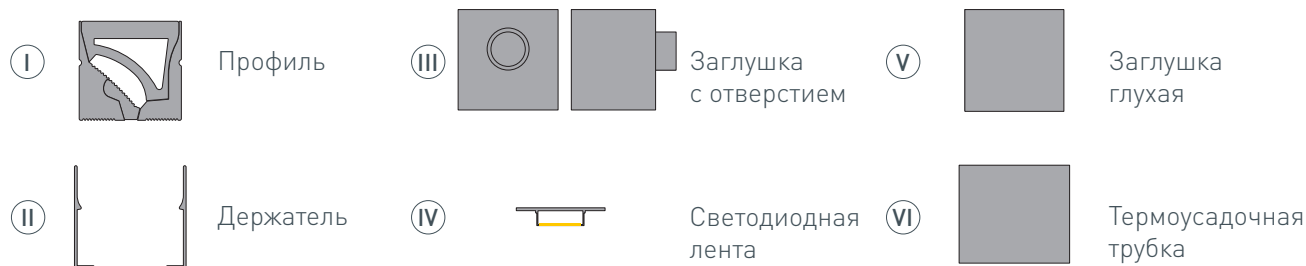
** При использовании светодиодных лент и линеек.

ЧЕРТЕЖ

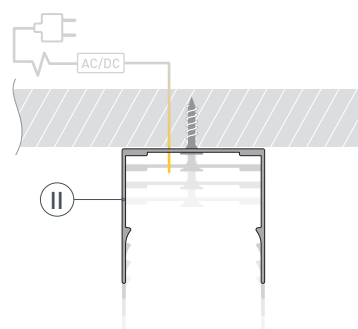


РУКОВОДСТВО ПО МОНТАЖУ ПРОФИЛЯ

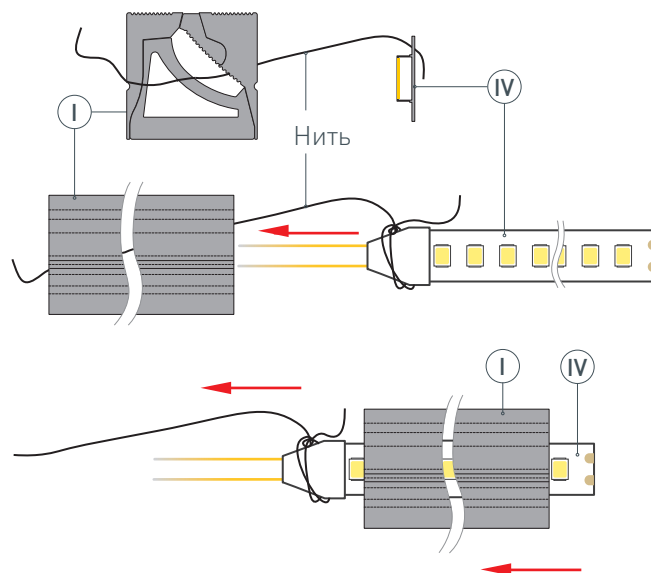
Установка профиля на потолочные держатели
Необходимые компоненты:



- 1** / Закрепите держатели (II) на поверхности и выведите наружу кабель от источника питания для светодиодной ленты.
ВАЖНО! При создании из профиля фигуры с изгибами учитывайте, что длина используемой светодиодной ленты должна превышать длину профиля, необходимого для построения фигуры, — это поможет избежать заломов и отрыва кабелей питания ленты при сгибании профиля.



- 2** / **ВАЖНО!** Не вытягивайте нить из профиля до монтажа светодиодной ленты в него!
Установите* светодиодную ленту (IV) в профиль (I). Для этого необходимо привязать нить (находится внутри профиля) с одной стороны профиля (I) к светодиодной ленте (IV), как показано на рис. 1. Чтобы втянуть ленту в профиль, сначала аккуратно поместите кабели питания светодиодной ленты (IV) внутрь профиля (I), а затем, насколько это возможно, вставьте край светодиодной ленты. Аккуратно потяните за нить с другой стороны профиля (I) и тем самым протяните** светодиодную ленту (IV) в профиль (I).



Отвяжите нить от светодиодной ленты.
! ЗАМЕНА ЛЕНТЫ. Если понадобится заменить уже установленную в профиле светодиодную ленту, то необходимо проделать те же действия: привяжите нить к светодиодной ленте с одной стороны профиля, аккуратно потяните ленту с другой стороны профиля — таким образом нить снова окажется внутри профиля, готовая для повторного использования.

Рис. 1. Протяжка светодиодной ленты (IV) в профиль (I), вид сбоку

* Перед установкой ленты катушку силиконового профиля необходимо разложить в прямую линию нужной длины, в связи с чем перед протяжкой необходимо предусмотреть площадь/помещение соответствующего размера. Монтаж должен производиться при температуре окружающей среды не ниже 0 °С.

** При протяжке ленты в профиль длиной более 5 метров непрерывно, необходимо заменить нить, предустановленную в профиль, на более прочный материал, который не нарушит целостность товара (примеры материала: капроновая нить или стальной тросик в ПВХ-оболочке).

- 3 / Проденьте кабели питания светодиодной ленты (IV) через отверстие в заглушке (III), как показано на рис. 2.

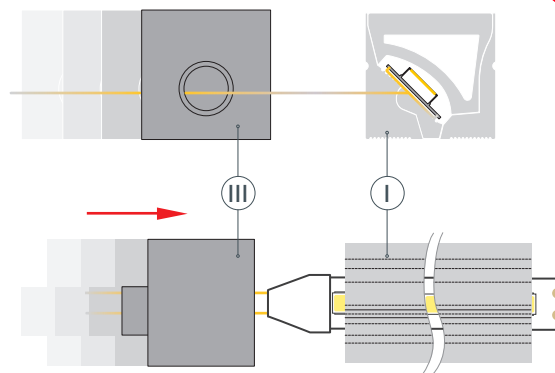


Рис. 2. Протяжка кабелей светодиодной ленты (IV) через отверстие в заглушке (III), вид сбоку

- 4 / При установке профиля во влажном помещении необходимо произвести герметизацию профиля. **Перед нанесением клея-герметика проверьте исправность работы оборудования!** Нанесите нейтральный клей-герметик внутрь глухой заглушки (V) и установите ее с одной стороны профиля (I). На заглушку (III) также нанесите нейтральный клей-герметик, хорошо загерметизируйте отверстие в ней, через которое проходят кабели питания ленты, и установите заглушку (III) на профиль (I). Излишки клея-герметика полностью удалите с помощью ветоши. Дождитесь полного высыхания клея-герметика, прежде чем переходить к следующему этапу монтажа. Усадите термоусадочную трубку (VI) строительным феном таким образом, чтобы она на пару сантиметров закрывала стыки заглушек (III) и (V) с профилем (I). Это обеспечит дополнительную герметизацию соединения заглушек и профиля.

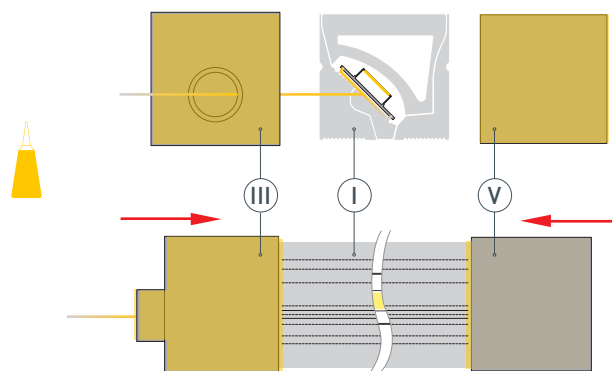


Рис. 3. Герметизация и установка заглушек (III) и (V) на профиль (I), вид сбоку

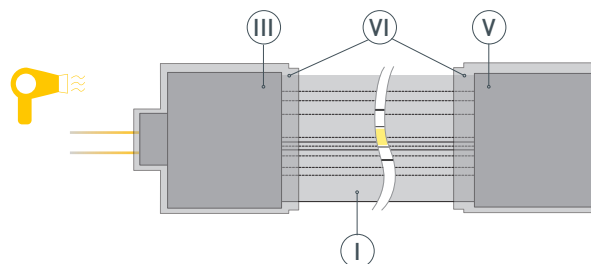
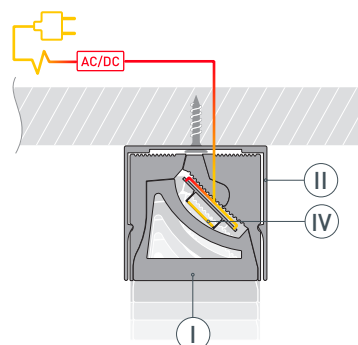


Рис. 4. Установка термоусадочных трубок (VI), вид сбоку

- 5 / Подключите кабель светодиодной ленты (IV) к источнику питания, строго соблюдая полярность подключения, обозначенную на плате. Установите профиль (I) в держатели (II).

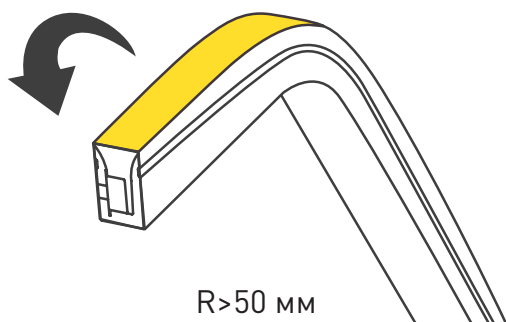


ДОПОЛНИТЕЛЬНОЕ РУКОВОДСТВО ПО ЭКСПЛУАТАЦИИ ГОТОВОГО ИЗДЕЛИЯ

НЕ РАСТЯГИВАТЬ



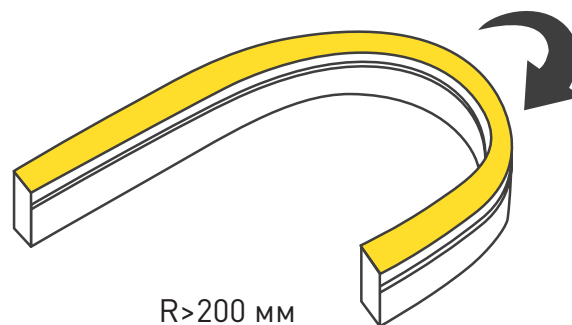
Вертикальный изгиб TOP
минимальный радиус изгиба



НЕ НАСТУПАТЬ



Горизонтальный изгиб SIDE
минимальный радиус изгиба



СОПУТСТВУЮЩИЕ ТОВАРЫ И АКСЕССУАРЫ

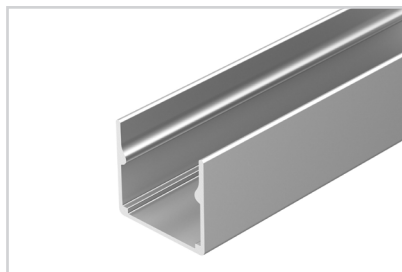
Приобретаются отдельно

Держатель



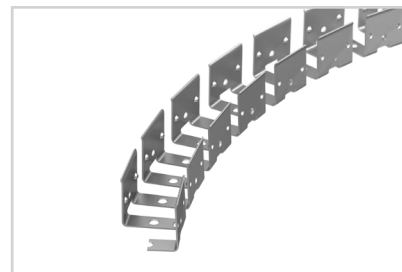
040865
WPH-FLEX-1616

Профиль



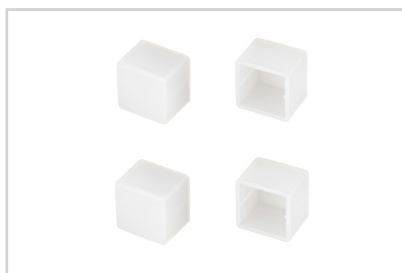
053418
WPH-FLEX-1616-1000 ANOD

Профиль гибкий



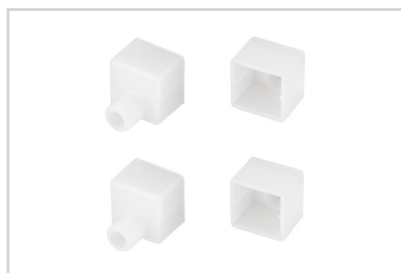
053408
WPH-FLEX-1616-1000

Заглушка



040864
WPH-FLEX-1616 WHITE глухая

Заглушка



040863
WPH-FLEX-1616 WHITE с отверстием

Заглушка



058044
WPH-FLEX-1616-90 WHITE с отверстием

Герметик



028100
ARL-MOONLIGHT-10-ST