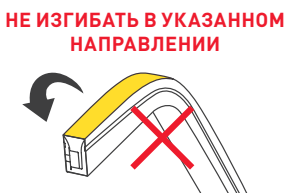


## ГЕРМЕТИЧНАЯ ЛЕНТА NOVA-SIDE-12X20MM

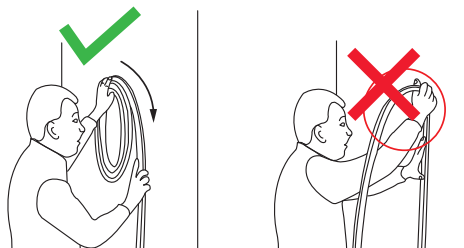
### 1. ОБЯЗАТЕЛЬНЫЕ ТРЕБОВАНИЯ И РЕКОМЕНДАЦИИ

- ⚠ ВНИМАНИЕ!**  
Монтаж «гибкого неона» должен выполняться только квалифицированным специалистом.  
Перед монтажом или проведением любых работ с «гибким неоном» отключите электропитание.  
Не включайте питание до завершения установки.  
Монтаж должен выполняться при температуре воздуха выше 0 °С.  
При монтаже строго соблюдайте приведенные ниже требования и рекомендации.



- ⚠ ВНИМАНИЕ!**  
Не допускается изгиб под прямым углом, так как это не соответствует минимально допустимому радиусу изгиба!  
Минимальный радиус изгиба указан в инструкции по эксплуатации.

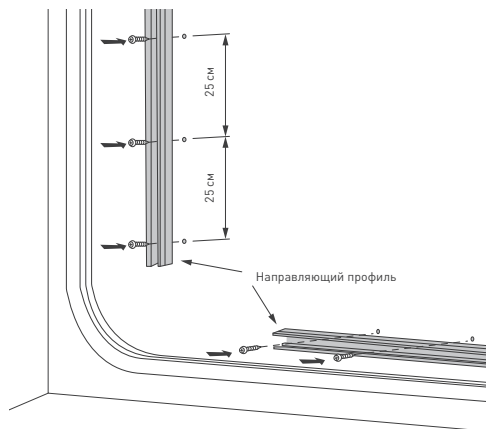
- ⚠ ВНИМАНИЕ!**  
«Гибкий неон» должен транспортироваться и переноситься в смотанном виде.  
Не разматывайте «гибкий неон» до его фиксации, чтобы не подвергать излишним механическим нагрузкам.  
Разматывание производится на ровной поверхности, непосредственно перед фиксацией на место установки.  
Не допускайте трения о землю или другие поверхности.  
Не включайте «гибкий неон» в катушке на время, превышающее 1 минуту. Это приведет к перегреву «гибкого неона», изменению его параметров и преждевременному отказу.



## 2. СПОСОБЫ КРЕПЛЕНИЯ «ГИБКОГО НЕОНА»

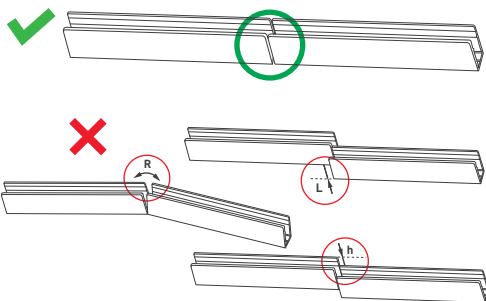
### 2.1. ПРЯМОЛИНЕЙНАЯ УСТАНОВКА

Рекомендуемое расстояние между винтами — 25 см.

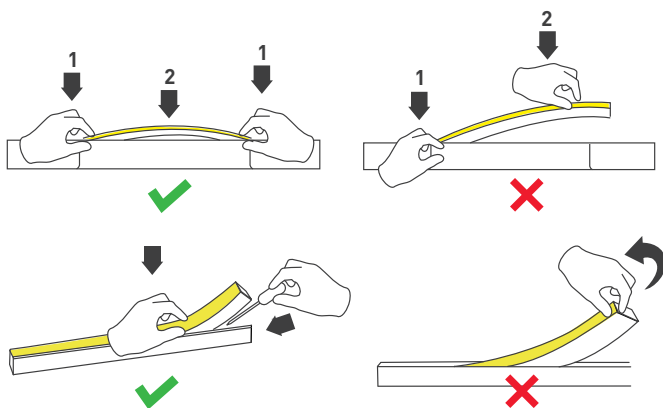


#### РЕКОМЕНДАЦИИ ПО УСТАНОВКЕ НЕОНА В ПРОФИЛЬ

Устанавливайте отрезки профиля без перекосов (рекомендуется оставлять зазоры, чтобы учесть изменения длины профиля при изменении температуры).



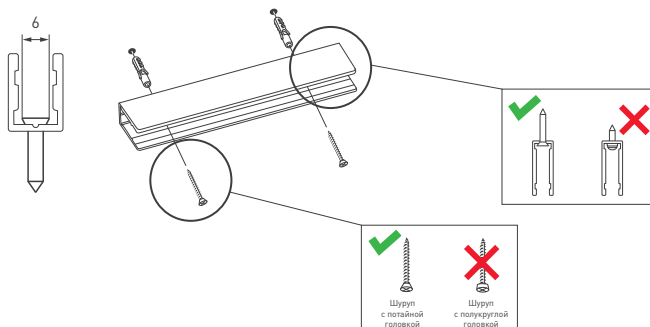
#### УСТАНОВКА ЛЕНТЫ В ПРОФИЛЬ



Устанавливайте ленту в профиль одновременно с обеих сторон, от краев к центру.

Для демонтажа ленты используйте инструмент (отвертку с плоским лезвием).

#### РЕКОМЕНДАЦИИ ПО ВЫБОРУ КРЕПЕЖА

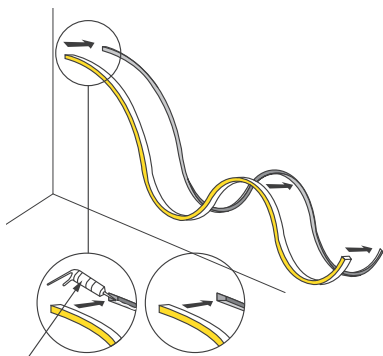


Выбирайте крепеж согласно рекомендациям. Диаметр крепежного отверстия — 3.5 мм. Максимальный диаметр головки шурупа — 6 мм. Используйте шурупы с потайной головкой.



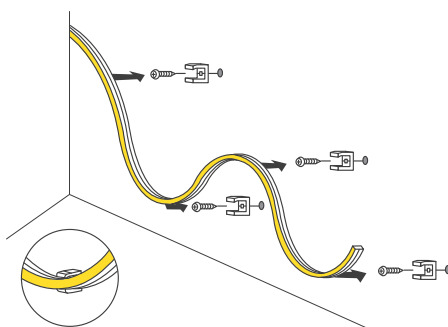
## 2.2. КРИВОЛИНЕЙНАЯ УСТАНОВКА

### КРИВОЛИНЕЙНАЯ УСТАНОВКА В ПАЗ

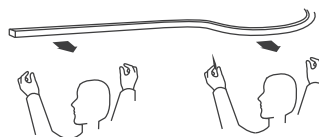
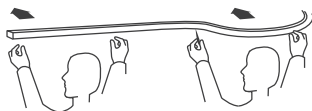


Нейтральный силикон

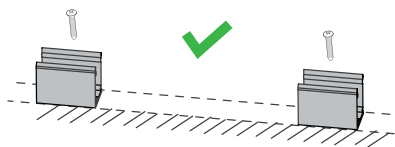
### КРИВОЛИНЕЙНАЯ УСТАНОВКА НА СКОБЫ



Производите вдвоем монтаж и демонтаж отрезков ленты длиной более 2 м.



### РЕКОМЕНДАЦИИ ПО УСТАНОВКЕ ЛЕНТЫ В ДЕРЖАТЕЛИ

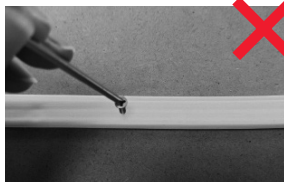


Устанавливайте крепежные держатели без смещения, на 1 м ленты «неон» используйте не менее 3 держателей.

### ⚠ ДЛЯ БЕЗОПАСНОГО ИСПОЛЬЗОВАНИЯ «ГИБКОГО НЕОНА» ВЫПОЛНЯЙТЕ СЛЕДУЮЩИЕ ТРЕБОВАНИЯ:

- Если «гибкий неон» загрязнен или подвергался воздействию влаги, то монтаж и эксплуатацию можно осуществлять только после очистки и проверки состояния «гибкого неона» по всей длине.
- Для подключения применяйте только специально разработанные кабели питания с коннекторами марки Arlight. Соблюдайте полярность подключения.
- Используйте только комплектующие, идущие в комплекте с «гибким неоном», или совместимые аксессуары, описанные в инструкции.
- Для герметизации используйте только нейтральный герметик для ПВХ-материалов.
- Перед включением убедитесь, что все соединения герметичны и электрически изолированы.
- Во избежание утечки тока или короткого замыкания не допускайте загрязнения поверхности и мест соединения и подключения.
- Убедитесь, что «гибкий неон» устанавливается на жесткой и неподвижной поверхности.
- Не накрывайте «гибкий неон», не используйте в закрытых пространствах, не располагайте отрезки «неона» вплотную друг к другу, обеспечьте свободную циркуляцию воздуха.
- Не подвешивайте и не закрепляйте что-либо на «неоне», например вывески.

## ПРИМЕРЫ НЕПРАВИЛЬНОЙ УСТАНОВКИ «НЕОНА»



Нельзя использовать острые протыкающие предметы для крепления ленты



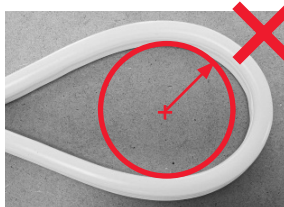
Нельзя перегибать и изламывать ленту при монтаже



Нельзя использовать подвязки и ленточные хомуты для крепления ленты



Нельзя перекручивать ленту



Радиус изгиба не должен быть меньше  $R_{min}$



Нельзя использовать ленту в закрытых пространствах без доступа воздуха