

ПРОФИЛИ ALM —
МНОГОФУНКЦИОНАЛЬНЫЕ НОВИНКИ

FLAT-S



30 мм



Серебристый



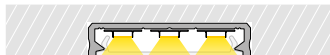
Тип: широкий накладной.

Возможности: до 3 светодиодных лент стандартной шириной 10 мм или 1 многояркая лента.

Аксессуары: матовый, полуматовый или прозрачный экран, заглушка.

Рекомендации к применению:

сочетание оптимальной ширины и малой высоты профиля дает возможность создать яркий и при этом тонкий светодиодный светильник, способный стать интересным элементом современного интерьера.



Артикул 026713

FLAT-R



2×10 мм



Серебристый



Тип: тонкий, округлой формы.

Возможности: светодиодные ленты устанавливаются в профиль в два ряда, но не непосредственно под экран, как у аналогичных профилей, а в пазы. Таким образом достигается эффект сплошной линии света несмотря на небольшую высоту профиля.

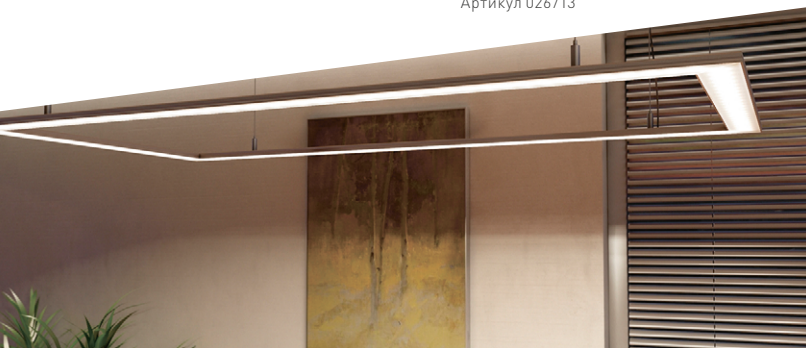
Аксессуары: матовый, полуматовый или прозрачный экран, заглушки.

Рекомендации к применению:

хорошо подойдет для подсветки мебели, витрин.



Артикул 026712



ALM-V



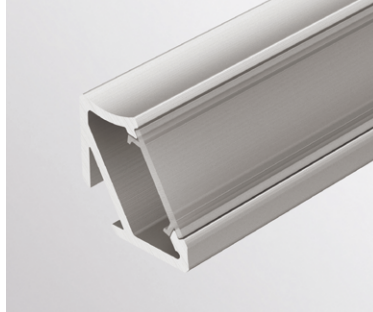
12 мм



Серебристый



Черный



BASE



5/12 мм



Серебристый



Белый

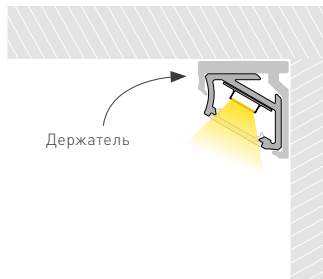


Тип: угловой.

Особенности: сконструирован таким образом, что угол наклона источника света отличается в зависимости от стороны установки профиля: 30° при установке на одну сторону или 60° при установке на другую.

Аксессуары: матовый, полуматовый или прозрачный экран, заглушки, держатели.

Рекомендации к применению: подойдет для подсветки рабочей зоны кухни или лестничных ступеней.



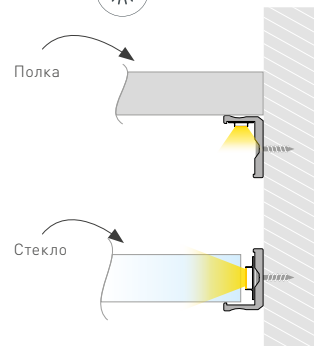
Артикулы: 026693, 026694

Тип: Г-образный.

Особенности: простота конструкции, нестандартные решения. Выбор сторон монтажа профиля и установки ленты зависит от типа реализуемой подсветки. 2 модификации, отличающиеся размерами: H10 и H12.

Аксессуары: не требуются.

Рекомендации к применению: может служить держателем полок или использоваться для закарнизной подсветки.



Артикулы:
026689, 026690, 026691,
026686, 026687, 026688



EDGE



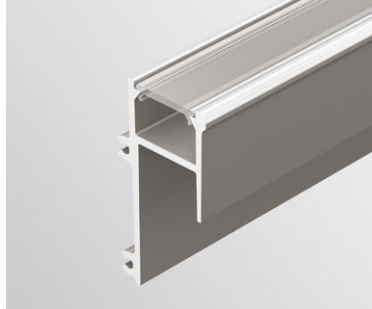
12 мм



Серебристый



Черный

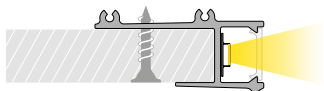


Тип: для установки на гипсокартон.

Особенности: предназначен для контурной подсветки потолков, ниш и других гипсокартонных конструкций. Представлены 2 варианта: для гипсокартона толщиной 12 и 16 мм.

Аксессуары: матовый, полуматовый или прозрачный экран.

Рекомендации к применению: контурная подсветка потолков, ниш. Установка: «надевается» на кромку листа, фиксируется саморезами и часть профиля, которая остается видимой, шпаклюется вместе с гипсокартоном.



Артикулы: 026715, 026714

GLASS



10 мм



Серебристый

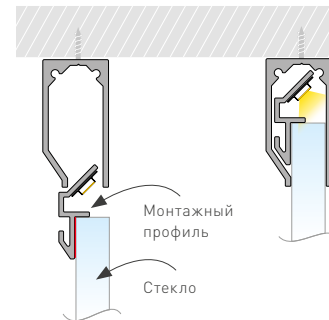


Тип: для подсветки стекла.

Особенности: 2 модификации для стекол толщиной 6 или 10 мм. Для горизонтальной фиксации стекла понадобится уплотнительная резина, для вертикальной — монтажный профиль ALMGLASS-6.

Аксессуары: заглушки для разных типов монтажа, монтажный профиль, уплотнительная резина.

Рекомендации к применению: полки, вывески, указатели с подсветкой.



Артикулы: 026695, 026696



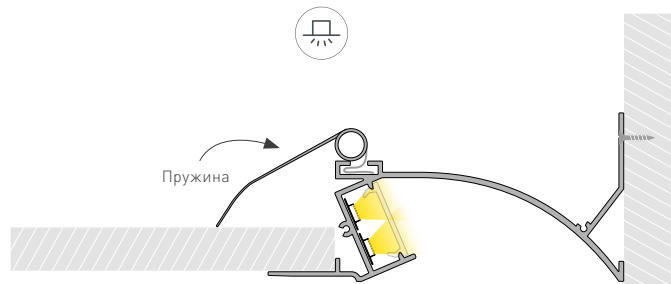
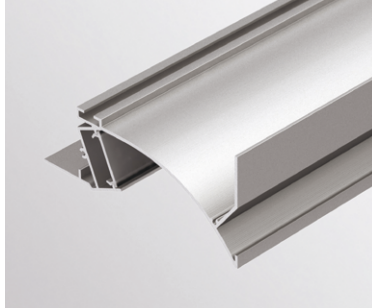
ARC



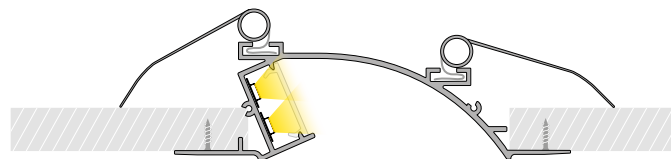
12 мм



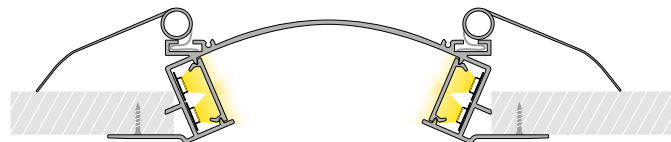
Серебристый



Профиль ALM-ARC-SIDE встраивается между стеной и потолком.



Профиль ALM-ARC-SINGLE встраивается в нишу в потолке, светодиодная лента с одной стороны.



Профиль ALM-ARC-DOUBLE встраивается в нишу в потолке, светодиодные ленты с двух сторон.

Артикулы:
026717, 026718, 026716

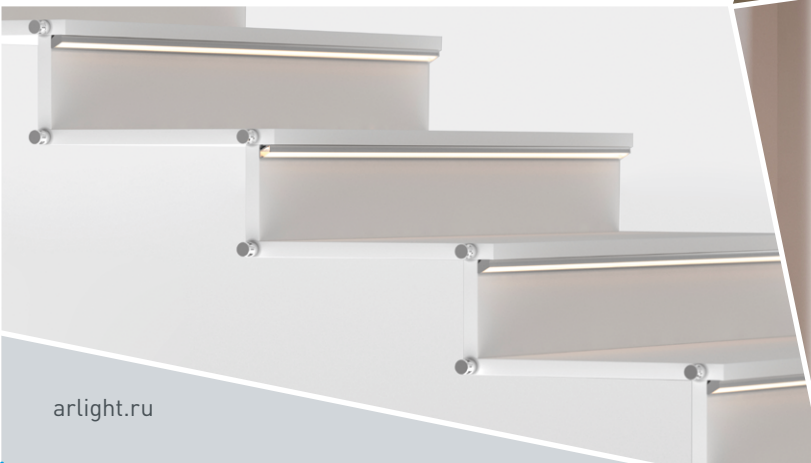


ПРОФИЛИ ALM

В линейке ALM представлены модели различного назначения: от базовых, отличающихся простотой и оригинальностью, до нестандартных, не имеющих аналогов на рынке.

Это накладные профили, профили для подсветки стекла, встраивания в гипсокартон или установки на его кромку. Алюминиевые профили обеспечивают эффективный теплоотвод, что продлевает срок службы светодиодных лент.

Профили Arlight ALM дают возможность для реализации самых оригинальных решений светодиодной подсветки благодаря широкому ассортименту и разнообразным способам установки!



arlight.ru

