

Электронная документация

## СИЛИКОНОВЫЙ ПРОФИЛЬ

### WPH-FLEX-D22-360deg-S8-5m BLACK

## ОПИСАНИЕ

- Цельнолитой силиконовый гибкий профиль, выполненный в черном цвете.
- Угол излучения 360°.
- 2 типа монтажа в зависимости от используемых аксессуаров:
  - подвесной,
  - накладной.
- Профилю можно придавать разные формы в пределах плоскости. Легко гнется руками.
- Заглушки и другие аксессуары поставляются отдельно.

## ПРИМЕНЕНИЕ

- Создание контурной подсветки разных форм и линий.
- Установка во влажных помещениях при условии герметизации профиля с помощью двухкомпонентного эпоксидного герметика.
- Для светодиодных лент и линеек шириной от 6 до 8 мм, высотой до 2.9 мм и мощностью до 19.2 Вт/м.



8 мм




Накладной/Подвесной

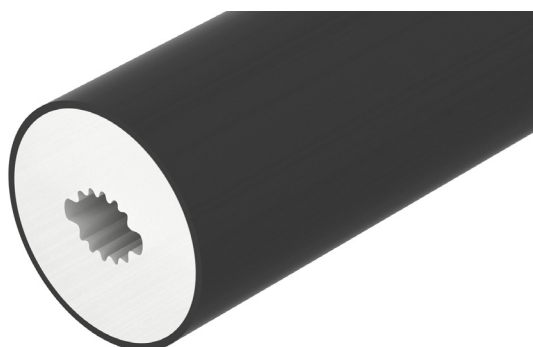
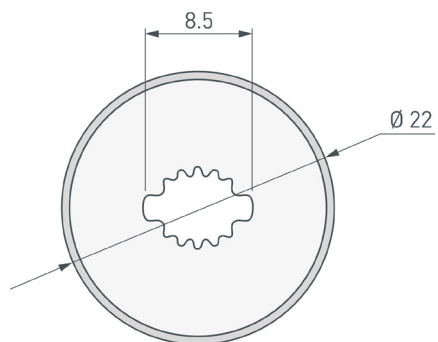


Черный

## ПАРАМЕТРЫ

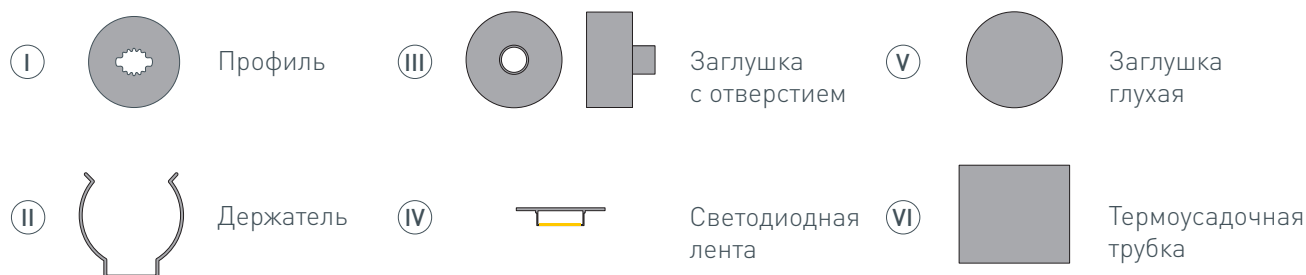
Артикул	<b>045866</b>
Модель	<b>WPH-FLEX-D22-360deg-S8-5m BLACK</b>
Цвет	 <b>черный</b>
Материал корпуса	<b>силикон</b>
Форма (сечение)	<b>круглая</b>
Назначение	<b>для круглых светильников</b>
Размеры профиля	<b>5000×22×22 мм</b>
Ширина площадки для лент	<b>8.5 мм</b>

# ЧЕРТЕЖ

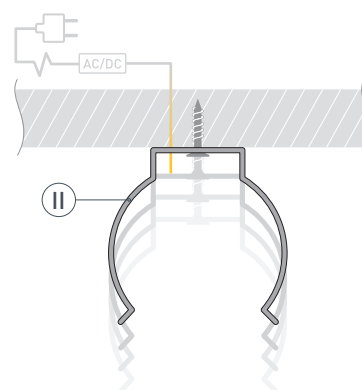


# РУКОВОДСТВО ПО МОНТАЖУ ПРОФИЛЯ

Установка профиля на держатели  
Необходимые компоненты:



- 1 / Закрепите держатели (II) на поверхности и выведите наружу кабель от источника для питания светодиодной ленты.  
**ВАЖНО! При создании из профиля фигуры с изгибами учитывайте, что длина используемой светодиодной ленты должна превышать длину профиля, необходимого для построения фигуры, — это поможет избежать заломов и отрыва кабелей питания ленты при сгибании профиля.**



- 2 / **ВАЖНО! Не вытягивайте нить из профиля до монтажа светодиодной ленты в него!**  
Установите светодиодные ленты (IV) в профиль (I). Для этого необходимо снять защитный слой со скотчей на светодиодных лентах (IV) и склеить ленты тыльными сторонами, чтобы можно было протянуть через профиль. Затем привяжите нить (находится внутри профиля) с одной стороны профиля (I) к склеенным светодиодным лентам (IV), как показано на рисунке 1. Чтобы втянуть ленты в профиль, сначала аккуратно поместите кабели питания светодиодных лент (IV) внутрь профиля (I), а затем, насколько это возможно, вставьте край светодиодных лент. Аккуратно потяните за нить с другой стороны профиля (I) и тем самым протяните светодиодную ленту (IV) в профиль (I). Отвяжите нить от светодиодной ленты. **! ЗАМЕНА ЛЕНТЫ.** Если понадобится заменить уже установленные в профиле светодиодные ленты, то необходимо проделать те же действия: привяжите нить к светодиодным лентам с одной стороны профиля, аккуратно потяните ленту с другой стороны профиля. Таким образом, нить снова окажется внутри профиля, готовая для повторного использования.

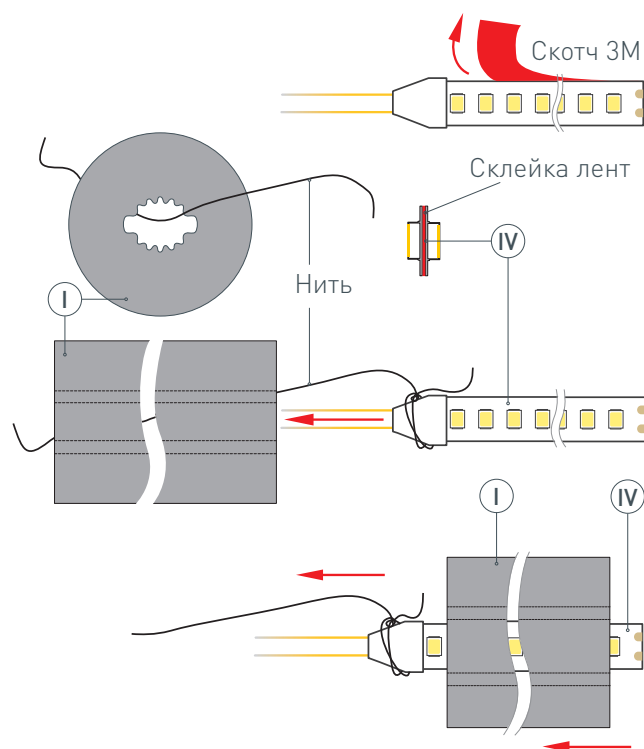


Рис. 1. Протяжка светодиодных лент (IV) в профиль (I), вид сверху

- 3 / Проденьте кабели питания светодиодной ленты (IV) через отверстие в заглушке (III), как показано на рисунке 2.

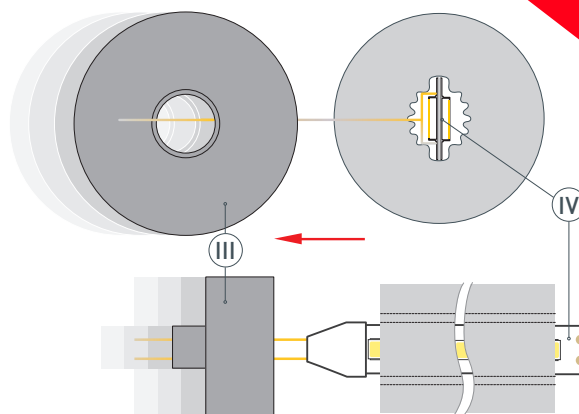


Рис. 2. Протяжка кабелей светодиодной ленты (IV) через отверстие в заглушке (III), вид сверху

- 4 / При установке профиля во влажном помещении необходимо произвести герметизацию профиля. **Перед нанесением клея-герметика проверьте исправность работы оборудования!**

Нанесите нейтральный клей-герметик внутрь глухой заглушки (V) и установите ее с одной стороны профиля (I). На заглушку (III) также нанесите нейтральный клей-герметик, хорошо загерметизируйте отверстие в ней, через которое проходят кабели питания ленты, и установите заглушку (III) на профиль (I). Излишки клея-герметика полностью удалите с помощью ветоши. Дождитесь полного высыхания клея-герметика, прежде чем переходить к следующему этапу монтажа. Усадите термоусадочную трубку (VI) строительным феном таким образом, чтобы она на пару сантиметров закрывала стыки заглушек (III) и (V) с профилем (I), что обеспечит дополнительную герметизацию соединения заглушек и профиля.

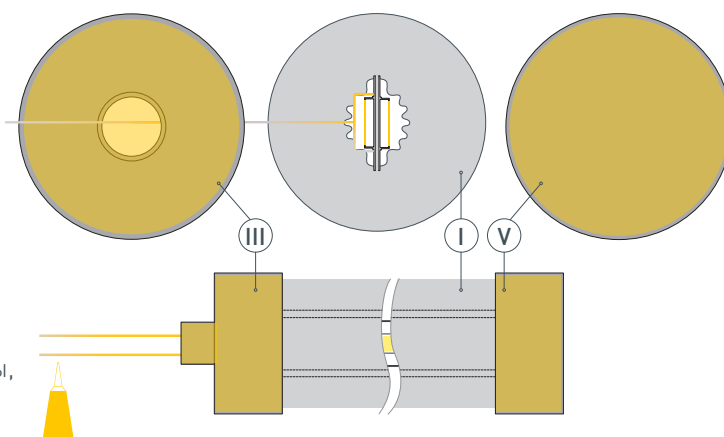


Рис. 3. Герметизация и установка заглушек (III) и (V) на профиль (I), вид сверху

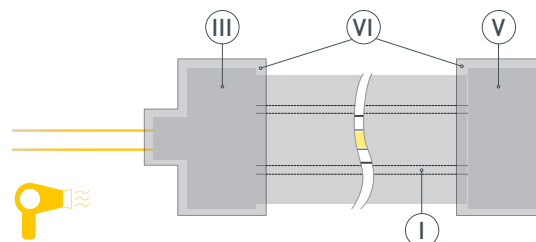
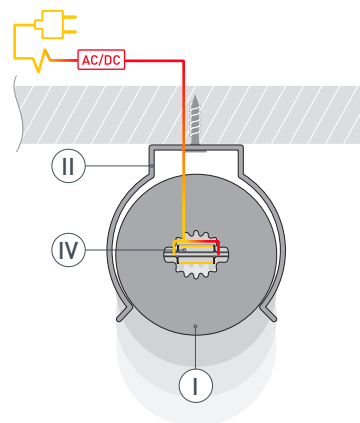


Рис. 4. Установка термоусадочных трубок (VI), вид сверху

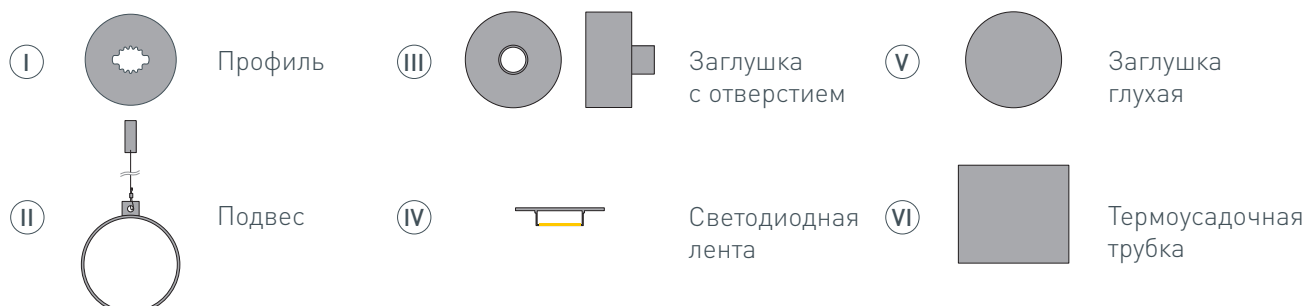
- 5 / Подключите кабель светодиодной ленты (IV) к источнику питания, строго соблюдая полярность подключения, обозначенную на плате. Установите профиль (I) в держатели (II).



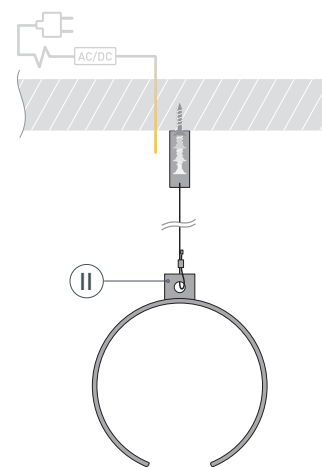


# РУКОВОДСТВО ПО МОНТАЖУ ПРОФИЛЯ

Установка профиля на подвесные держатели  
Необходимые компоненты:



- 1 / Закрепите подвесы (II) на поверхности и выведите наружу кабель от источника питания для светодиодной ленты.  
**ВАЖНО! При создании из профиля фигуры с изгибами учитывайте, что длина используемой светодиодной ленты должна превышать длину профиля, необходимого для построения фигуры, — это поможет избежать заломов и отрыва кабелей питания ленты при сгибании профиля.**



- 2 / **ВАЖНО! Не вытягивайте нить из профиля до монтажа светодиодной ленты в него!**  
Установите светодиодные ленты (IV) в профиль (I). Для этого необходимо снять защитный слой со скотчей на светодиодных лентах (IV) и склеить ленты тыльными сторонами, чтобы можно было протянуть через профиль. Затем привязать нить (находится внутри профиля) с одной стороны профиля (I) к склеенным светодиодным лентам (IV), как показано на рисунке 1. Чтобы втянуть ленты в профиль, сначала аккуратно поместите кабели питания светодиодных лент (IV) внутрь профиля (I), а затем, насколько это возможно, вставьте край светодиодных лент. Аккуратно потяните за нить с другой стороны профиля (I) и тем самым протяните светодиодную ленту (IV) в профиль (I). Отвяжите нить от светодиодной ленты. **! ЗАМЕНА ЛЕНТЫ.** Если понадобится заменить уже установленные в профиле светодиодные ленты, то необходимо проделать те же действия: привяжите нить к светодиодным лентам с одной стороны профиля, аккуратно потяните ленту с другой стороны профиля. Таким образом, нить снова окажется внутри профиля, готовая для повторного использования.

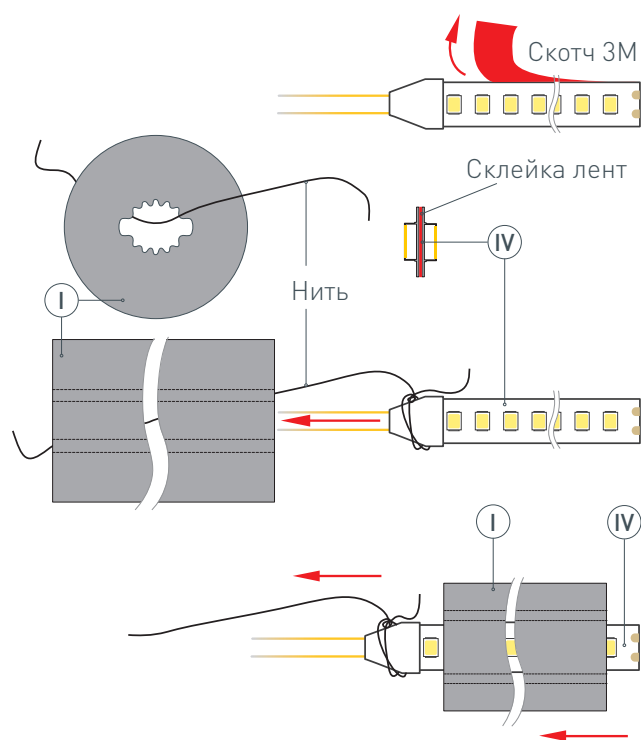


Рис. 1. Протяжка светодиодных лент (IV) в профиль (I), вид сверху

- 3 / Проденьте кабели питания светодиодной ленты (IV) через отверстие в заглушке (III), как показано на рисунке 2.

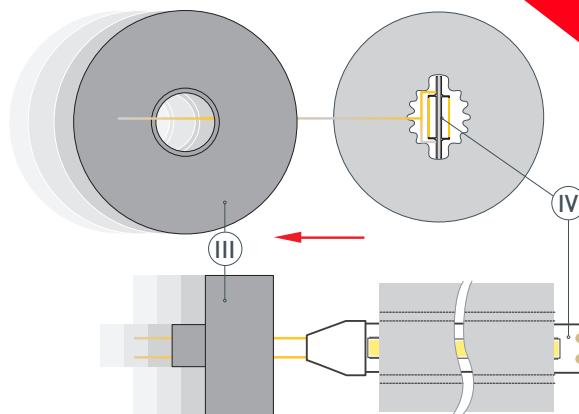


Рис. 2. Протяжка кабелей светодиодной ленты (IV) через отверстие в заглушке (III), вид сверху

- 4 / При установке профиля во влажном помещении необходимо произвести герметизацию профиля. **Перед нанесением клея-герметика проверьте исправность работы оборудования!** Нанесите нейтральный клей-герметик внутрь глухой заглушки (V) и установите ее с одной стороны профиля (I). На заглушку (III) также нанесите нейтральный клей-герметик, хорошо загерметизируйте отверстие в ней, через которое проходят кабели питания ленты, и установите заглушку (III) на профиль (I). Излишки клея-герметика полностью удалите с помощью ветоши. Дождитесь полного высыхания клея-герметика, прежде чем переходить к следующему этапу монтажа. Усадите термоусадочную трубку (VI) строительным феном таким образом, чтобы она на пару сантиметров закрывала стыки заглушек (III) и (V) с профилем (I), что обеспечит дополнительную герметизацию соединения заглушек и профиля.

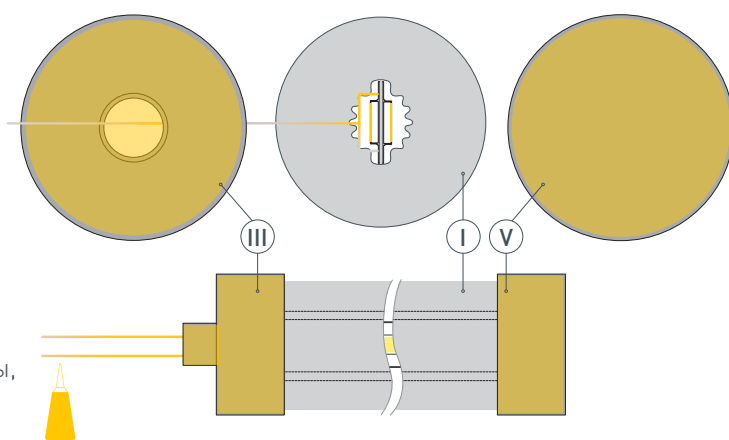


Рис. 3. Герметизация и установка заглушек (III) и (V) на профиль (I), вид сверху

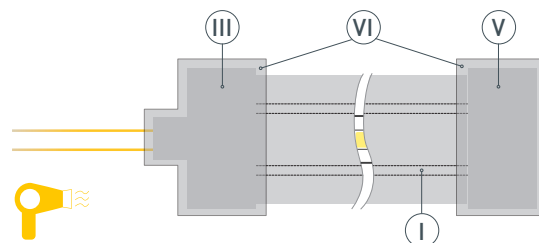
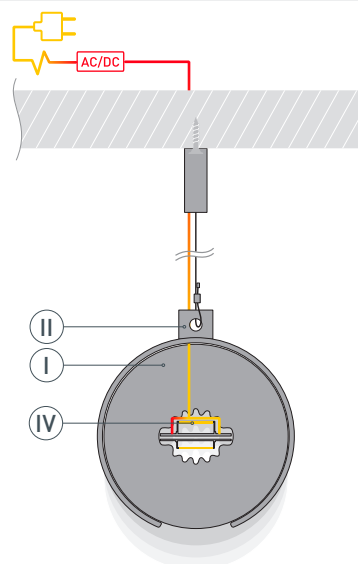


Рис. 4. Установка термоусадочных трубок (VI), вид сверху

- 5 / Подключите кабель светодиодных лент (IV) к источнику питания, строго соблюдая полярность подключения, обозначенную на плате. Установите профиль (I) в подвесные держатели (II).



# ДОПОЛНИТЕЛЬНОЕ РУКОВОДСТВО ПО ЭКСПЛУАТАЦИИ ГОТОВОГО ИЗДЕЛИЯ

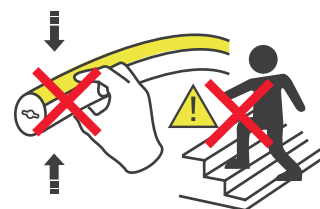
**НЕ РАСТЯГИВАТЬ**



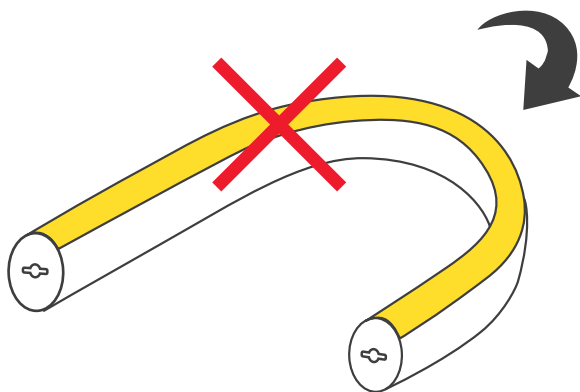
**НЕ СКРУЧИВАТЬ**



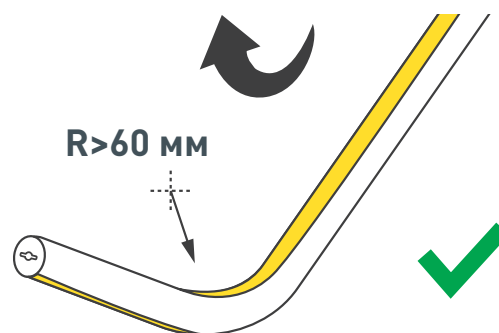
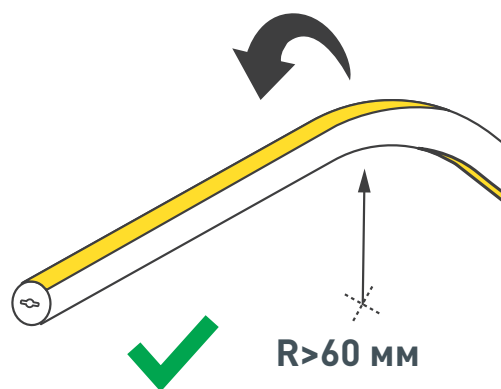
**НЕ НАСТУПАТЬ**



**НЕ ИЗГИБАТЬ В УКАЗАННОМ  
НАПРАВЛЕНИИ**



**МИНИМАЛЬНЫЙ  
РАДИУС ИЗГИБА**



- Желтым цветом обозначено продольное расположение ленты светодиодными вверх/вниз относительно профиля. Ориентируйтесь на сечение профиля для определения положения светодиодных лент.

## СОПУТСТВУЮЩИЕ ТОВАРЫ И АКСЕССУАРЫ

Приобретаются отдельно

Заглушка



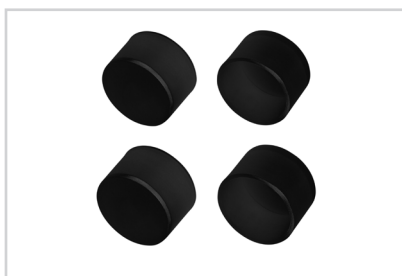
**046101**  
WPH-FLEX-D22-360deg глухая

Заглушка



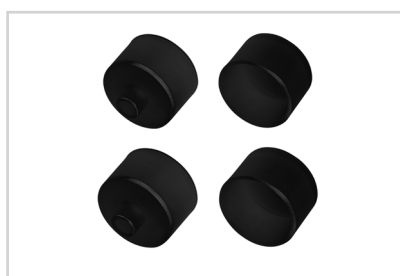
**046102**  
WPH-FLEX-D22-360deg с отверстием

Заглушка



**045885**  
WPH-FLEX-D22-360deg BLACK глухая

Заглушка



**045884**  
WPH-FLEX-D22-360deg BLACK с отверстием

Держатель



**045886**  
WPH-FLEX-D22-360deg

Подвес



**047250**  
WPH-FLEX-D22 2x2m Set