

СВЕТОДИОДНАЯ ЛЕНТА «БЕГУЩИЙ ОГОНЬ» С ИНТЕРФЕЙСОМ УПРАВЛЕНИЯ SPI-A120-24V-PX6-BPT (11 W/m, 2835, 5m)



6. ГАРАНТИЙНЫЕ ОБЯЗАТЕЛЬСТВА

- Изготовитель гарантирует соответствие изделия требованиям действующей технической документации и обязательным требованиям государственных стандартов.
- Гарантийный срок изделия — 36 месяцев с даты передачи потребителю, если иное не предусмотрено договором. Если дату передачи установить невозможно, гарантийный срок исчисляется с даты изготовления изделия.
- В случае выхода изделия из строя потребитель вправе предъявить требования в течение гарантийного срока при наличии товарного или кассового чека, а также отметки о продаже в паспорте изделия.
- Требования предъявляются по месту приобретения изделия.
- Гарантийные обязательства не распространяются на изделия, имеющие механические повреждения или признаки нарушения потребителем правил хранения, транспортирования и эксплуатации.
- Изготовитель вправе вносить в конструкцию изделия изменения, не ухудшающие его качество и основные параметры.
- Расходы на транспортировку вышедшего из строя изделия оплачиваются потребителем.

7. ТРАНСПОРТИРОВАНИЕ И ХРАНЕНИЕ

- Размещение и крепление в транспортных средствах упакованных изделий должны обеспечивать их устойчивое положение, исключать возможность ударов друг о друга, а также о стенки транспортных средств.
- После транспортировки при отрицательных температурах, перед включением, изделие должно быть выдержано в упаковке в нормальных условиях не менее 6 часов.
- Изделие должно храниться в сухом помещении в заводской упаковке при температуре окружающей среды от 0 до +60 °С и влажности не более 70% при отсутствии в воздухе паров кислот, щелочей и других агрессивных примесей.

8. КОМПЛЕКТАЦИЯ

- Лента светодиодная — 5 м (1 катушка).
- Коннектор — 1 шт.
- Силиконовые скобы — 10 шт. (для лент с индексом PS).
- Глухие заглушки — 2 шт. (для лент с индексом PS).
- Техническое описание, руководство по эксплуатации и паспорт — 1 шт.
- Упаковка — 1 шт.

9. СВЕДЕНИЯ ОБ УТИЛИЗАЦИИ

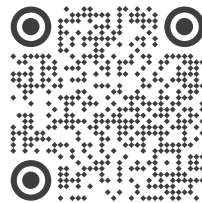
- По истечении срока службы (эксплуатации) изделие не представляет опасности для жизни, здоровья людей и окружающей среды.
- Утилизация осуществляется в соответствии с требованиями действующего законодательства.

10. СВЕДЕНИЯ О РЕАЛИЗАЦИИ

- Цена изделия договорная, определяется при заключении договора.
- Предпродажной подготовки изделия не требуется.

11. ИНФОРМАЦИЯ О ПРОИСХОЖДЕНИИ ТОВАРА

- Дата изготовления указана на упаковке.
- Страна изготовления указана на упаковке.
 - Изготовитель: «Санрайз Холдингз (ГК) Лтд» (Sunrise Holdings (HK) Ltd). Адрес: офис 901, 9 этаж, «Омега Плаза», 32, улица Дундас, Коулун, Гонконг, Китай.
 - Изготовитель: ООО «Арлайт и К». Адрес: 225003, Беларусь, Брестская область, Брестский район, Тельминский с/с, 6Д, 1.2 км юго-западнее д. Хабы.
- Импортер: ООО «Арлайт РУС», адрес: 101000, г. Москва, Уланский пер., д. 22, стр. 1, пом. 1, этаж 5, офис 501.



12. ОТМЕТКА О ПРОДАЖЕ

Модель: _____

Дата продажи: _____

Продавец: _____ М. П.

Потребитель: _____

Более подробная информация
о светодиодной ленте представлена
на сайте arlight.ru



ТР ЕАЭС 037/2016

Данный материал принадлежит ООО «АРЛАЙТ РУС»

1. ОБЩИЕ СВЕДЕНИЯ

- Светодиодная лента серии SPI-A120. Используется для создания световых эффектов различной сложности: от простейшего эффекта «бегущий огонь» до воспроизведения динамических изображений. Основная область применения ленты — создание рекламных вывесок, оформление театрализованных шоу, дискотек, ресторанов, витрин.
- На ленте SPI-A120 установлены светодиоды с высоким индексом цветопередачи (CRI), что обеспечивает правильное восприятие цветовых оттенков при освещении любых жилых, офисных или производственных помещений. Лента оснащена микросхемами управления FW1935, совместимыми с микросхемами TM1812, UCS1903, SM16703, WS2811-2815, управляемыми по стандартному протоколу SPI. Каждый пиксель управляется индивидуально и состоит из шести светодиодов и микросхемы управления.
- Функция обхода битого пикселя, битый пиксель не влияет на передачу сигнала далее по ленте.
- Для управления светодиодной лентой может быть использован любой внешний контроллер с интерфейсом SPI (Serial Peripheral Interface), поддерживающий работу с микросхемами FW1935 или аналогичными (см. п.1.2). Модель контроллера выбирается исходя из требований к создаваемым световым эффектам.
- В ленте SPI используется двусторонняя печатная плата белого цвета с токоведущими дорожками из чистой меди.
- Оригинальный скотч 3М на обратной стороне ленты обеспечивает удобство монтажа и надежность фиксации.

2. ОСНОВНЫЕ ТЕХНИЧЕСКИЕ ХАРАКТЕРИСТИКИ

2.1. Общие параметры

Параметр	Для 1 м ленты	Для 5 м ленты
Напряжение питания	DC 24 В	
Максимальная потребляемая мощность ¹	11 Вт	55 Вт
Максимальный потребляемый ток ¹	0.46 А	2.3 А
Световой поток ²	570 лм	2850 лм
Индекс цветопередачи	CRI>90	
Количество светодиодов	120 шт	600 шт
Количество пикселей	20 шт	100 шт
Количество светодиодов в пикселе	6 светодиодов	
Шаг резки	50.00 мм (6 светодиодов)	
Тип светодиодов	SMD 2835	
Тип микросхем управления	FW1935	
Интерфейс управления	SPI	
Максимальное количество последовательно соединенных пикселей ³	1024 пикселя	
Угол излучения	120°	
Длина ленты на катушке	5 м	
Диапазон рабочих температур окружающей среды	-20... +40 °С	
Срок службы ⁴	30 000 ч	

¹ Рассчитывается по методике изготовителя.

² Для лент с цветовой температурой 4000К IP20. Для лент с другой цветовой температурой и степенью влагозащиты значение параметра может отличаться от указанного.

³ Указаны максимальные значения. В реальных условиях надежность передачи данных зависит от используемого кабеля, качества монтажа и внешних помех.

Для подключения большого количества ленты используйте контроллер с несколькими портами.

⁴ При соблюдении условий эксплуатации и допустимом снижении яркости не более 30% от первоначальной.

2.2. Маркировка лент

Лента SPI-XX-A120-XXmm 24V XXXX-PX6-BPT (11 W/m, IPXX, 2835, 5m)



Цвет свечения ленты и точный BIN (код оттенка) указаны на этикетке на упаковке ленты. В одной партии ленты допускается несколько различных BIN.

Инструкция предназначена для артикулов: 049434, 049435, 049436, 049437, 049439, 049440, 049441, 049442, 049445, 049446, 049447, 049448. Артикулы указаны на момент разработки инструкции. Список действующих артикулов см. на сайте arlight.ru. Дополнение к артикулу в скобках, например, [1], [2], [B] означает наличие модификаций товара. Модификации отличаются незначительными улучшениями, не влияющими на основные свойства, параметры и внешний вид товара. Допускается прямая замена модификаций на основной артикул или наоборот без каких-либо условий.

2.3. Степень защиты ленты и габаритные размеры сечения

Серия	Степень защиты	Поперечное сечение ¹	Описание
SPI-B60	IP20		Открытая лента, без защиты. Для использования в сухих помещениях. Не допускается воздействие капель воды.
SPI-SE-A120	IP65		Защитное верхнее силиконовое покрытие. Для использования в помещениях с повышенной влажностью и пылью. Допускается воздействие капель воды.
SPI-PS-A120	IP67		Литая силиконовая трубка. Для использования в помещениях или на улице. В комплект входят дополнительные скобы для крепления. Допускается воздействие струй воды.

¹ Размеры указаны с допуском ± 0.5 мм.

3. УСТАНОВКА И ПОДКЛЮЧЕНИЕ

ВНИМАНИЕ! Во избежание поражения электрическим током перед началом всех работ отключите электропитание. Все работы должны проводиться только квалифицированным специалистом.

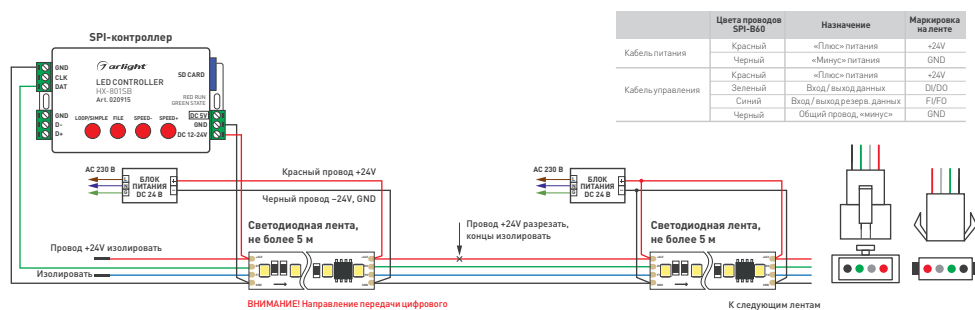


Схема 1. Подключения ленты с использованием SPI-контроллера с одним выходным портом и с использованием отдельных блоков питания.

ВНИМАНИЕ! При использовании общего источника питания для нескольких лент питание на каждую ленту необходимо подавать отдельным кабелем, а не брать его с предыдущей ленты.

3.1. Подбор источника питания:

- Необходимо использовать стабилизированный источник постоянного напряжения 24 В ± 0.5 В.
- Мощность источника питания должна быть на 25% выше суммарной мощности подключаемых лент.

Максимальная мощность 1 м ленты	Длина подключаемой ленты	Суммарная мощность подключаемой ленты	Минимальная мощность источника питания (+25%)	Источник питания для помещения IP20	Источник питания для улицы, IP65/67
11 Вт	1 м	11 Вт	13.75 Вт	HTS-25-24	ARPV-24015-B
	5 м	55 Вт	68.75 Вт	ARV-SP-24075-PFC	ARPV-LV24035-A
	10 м (2x5 м)	110 Вт	137.5 Вт	HTS-150L-24	ARPV-LG24150-PFC-A
	20 м (4x5 м)	220 Вт	275 Вт	HTS-300-24-LS	ARPV-24300-A

3.2. Проверка ленты перед монтажом

ВНИМАНИЕ! Проверьте ленту до начала монтажа. При утрате товарного вида лента возврату и обмену не подлежит.

- Извлеките катушку с лентой из упаковки, аккуратно размотайте ленту и убедитесь в отсутствии механических повреждений.
- Убедитесь, что выходное напряжение и мощность источника питания соответствуют напряжению питания и мощности подключаемой светодиодной ленты.
- Подключите ленту в соответствии со схемой. Соблюдайте полярность подключения и направление передачи сигнала (вход / выход). Обращайте внимание на маркировку, нанесенную на печатную плату, и на цвета соединительных проводов.
- При необходимости настройте контроллер на работу с подключаемой лентой: задайте тип микросхем, количество пикселей, если это требуется (см. инструкцию к контроллеру).
- Включите питание ленты.

ВНИМАНИЕ! Не включайте ленту, намотанную на катушку. Перед включением обязательно размотайте ленту. Не включайте ленту на длительное время (>10 с).

- Проверьте работу всех светодиодов и правильность выполнения световых эффектов на различных программах контроллера.
- Если устанавливаете рядом разные ленты, убедитесь, что оттенки свечения совпадают.
- Отключите источник питания от сети после проверки.

3.3. Монтаж ленты

ВНИМАНИЕ! Рекомендуется установка ленты на алюминиевый профиль, который обеспечивает надежное приклеивание, теплоотвод и длительный срок службы.

- Поверхность для установки должна быть ровной, без острых выступов, способных повредить ленту.
- Для надежного приклеивания ленты поверхность должна быть гладкой, однородной, сухой и чистой.

- Перед приклеиванием ленты рекомендуется обезжирить поверхность.
- Снимите защитный слой с ленты и приклейте ее на место установки.

ВНИМАНИЕ! Приклеивая ленту, не давите на светодиоды с большим усилием.

- Подключите ленту согласно схеме.
- Для повышения стабильности работы ленты и для обеспечения равномерности свечения по всей длине рекомендуется подавать питание на ленту с обеих сторон.

3.4. Требования к монтажу

- При установке ленты на стену или потолок рекомендуется дополнительная фиксация силиконовыми скобами (входят в комплект поставки).
- Ленту нельзя растягивать, перекручивать и сгибать под прямым углом. Минимальный радиус изгиба ленты — 30 мм.
- Не допускается подвергать ленту и находящиеся на ней компоненты механическим и ударным нагрузкам, подвешивать к ленте грузы.
- Монтаж должен производиться при температуре окружающей среды выше 0 °С.
- Запрещается последовательное соединение лент длиной более 5 м. При подключении большого количества лент подавайте питание на каждые 5 м от отдельного источника питания или отдельным кабелем от общего источника питания.
- Разрезать ленту можно только в обозначенных местах, строго между площадками для пайки. Для резки используйте ножницы.
- Соединение отрезков ленты выполняйте при помощи пайки. Провода припаиваются к обозначенным контактным площадкам с соответствующей маркировкой. Полярность соединяемых отрезков ленты должна строго соответствовать маркировке площадок на плате: одноименные к одноименным. Время пайки не должно превышать 5 с при температуре жала паяльника не выше 280 °С.
- Места разрезов герметичной ленты следует тщательно герметизировать нейтральным силиконовым герметиком, с последующей установкой заглушек или термоусаживаемой трубки для восстановления полной герметичности ленты.

ВНИМАНИЕ! Не допускается использование кислотных и других химически активных герметизирующих составов.

- При монтаже ленты на металлические и другие токопроводящие поверхности следите за тем, чтобы не произошло замыкания токопроводящих дорожек ленты с поверхностью в местах разрезов и пайки.

3.5. Возможные неисправности и методы их устранения

Неисправность	Причина неисправности	Метод устранения
Лента не светится	Неправильная полярность подключения	Подключите оборудование, соблюдая полярность
	Нет контакта в соединениях	Проверьте все подключения
	Неправильное соединение ленты и контроллера	Выполните соединения согласно схеме
	Не задан тип микросхемы-драйвера в контроллере	Выберите в меню контроллера или в ПО используемый на ленте тип микросхемы
Лента работает не по всей длине, программы выполняются нестабильно	Неисправен блок питания	Замените блок питания
	Неисправен контроллер	Замените контроллер
	Неправильно установлена длина ленты в контроллере	Задайте в меню контроллера или в ПО требуемое количество пикселей
	Некачественный кабель в цепи передачи цифрового сигнала	Используйте кабель «витая пара» высокого качества
	Слишком длинный кабель в цепи передачи цифрового сигнала	Уменьшите длину кабеля
	Падение напряжения питания ленты из-за большой длины или недостаточного сечения кабеля в цепи питания ленты	Уменьшите длину кабеля или используйте кабель с большим сечением
Лента работает не по всей длине, программы выполняются нестабильно	Помехи или наводки на сигнал управления из-за неправильно выполненного монтажа	Выполните монтаж с учетом требований к монтажу слаботочных сетей передачи данных
	Неправильно выбран тип микросхемы-драйвера в контроллере	Выберите в меню контроллера или в ПО используемый на ленте тип микросхемы

4. ТРЕБОВАНИЯ К УСЛОВИЯМ ЭКСПЛУАТАЦИИ

- Температура окружающей среды от -20 до +40 °С.
- Отсутствие в воздухе паров и примесей агрессивных веществ (кислот, щелочей и пр.).
- Защита от прямого воздействия осадков и солнечных лучей.
- Не допускается эксплуатация ленты на поверхности, нагревающейся выше +40 °С, или рядом с источниками тепла: блоками питания, лампами, светильниками и др.
- Недопустимо попадание влаги на светодиодные ленты открытого исполнения (см. таблицу п. 2.3).
- Категорически запрещается эксплуатировать светодиодные ленты, погруженные в воду или установленные в местах скопления воды (лужи, затопляемые ниши и углубления и т. п.).

5. ТРЕБОВАНИЯ БЕЗОПАСНОСТИ

- Конструкция изделия удовлетворяет требованиям электро- и пожарной безопасности по ГОСТ 12.2.007.0-75.
- Монтаж оборудования должен выполняться квалифицированным специалистом с соблюдением всех требований техники безопасности.
- Внимательно изучите инструкцию по монтажу и неукоснительно следуйте всем требованиям и рекомендациям.
- Перед монтажом убедитесь, что все элементы системы обесточены.
- Если при включении изделие не заработало должным образом, воспользуйтесь таблицей возможных неисправностей. Если самостоятельно устранить неисправность не удалось, обесточьте изделие и свяжитесь с поставщиком.