

- 5.7. Используйте «гибкий неон», только если он работает корректно. Немедленно отключите электропитание при обнаружении следующих особенностей работы:
- погасание «гибкого неона» или отдельных его частей;
 - дым, пар или звук треска;
 - появление постороннего запаха;
 - ощутимое повышение температуры;
 - видимые повреждения и нарушение изоляции.
- 5.8. Возобновить эксплуатацию можно только после устранения причины, вызвавшей неисправность.
- 5.9. Если не удается устранить причину неисправности, обесточьте оборудование, свяжитесь с представителем торгового предприятия и доставьте ему неисправное изделие для проверки.

6. ГАРАНТИЙНЫЕ ОБЯЗАТЕЛЬСТВА

- 6.1. Изготовитель гарантирует соответствие изделия требованиям действующей технической документации и обязательным требованиям государственных стандартов.
- 6.2. Гарантийный срок изделия — 36 месяцев со дня передачи потребителю, если иное не предусмотрено договором. Если день передачи установить невозможно, гарантийный срок исчисляется со дня изготовления изделия.
- 6.3. В случае выхода изделия из строя потребитель вправе предъявить требования в течение гарантийного срока при наличии товарного или кассового чека, а также отметки о продаже в паспорте изделия.
- 6.4. Требования предъявляются по месту приобретения изделия.
- 6.5. Гарантийные обязательства не распространяются на изделия, имеющие механические повреждения или признаки нарушения потребителем правил хранения, транспортирования или эксплуатации.
- 6.6. Изготовитель вправе вносить изменения в конструкцию изделия, не ухудшающие его качество и основные параметры.
- 6.7. Расходы на транспортировку вышедшего из строя изделия оплачиваются потребителем.

7. ТРАНСПОРТИРОВКА И ХРАНЕНИЕ

- 7.1. Размещение и крепление в транспортных средствах упакованных изделий должно обеспечивать их устойчивое положение, исключать возможность ударов друг о друга, а также о стенки транспортных средств.
- 7.2. После транспортировки или хранения при отрицательных температурах, перед включением, оборудование должно быть выдержано в упаковке в нормальных условиях не менее 6 часов.
- 7.3. Оборудование должно храниться в заводской упаковке при температуре от 0 до +50 °С при отсутствии в воздухе паров кислот, щелочей и других агрессивных примесей.

8. КОМПЛЕКТАЦИЯ

- 8.1. Герметичная лента «неон» — 5 м.
- 8.2. Техническое описание, инструкция по эксплуатации и паспорт — 1 шт.
- 8.3. Инструкция по установке — 1 шт.
- 8.4. Упаковка — 1 шт.

9. СВЕДЕНИЯ ОБ УТИЛИЗАЦИИ

- 9.1. По истечении срока службы (эксплуатации) изделие не представляет опасности для жизни, здоровья людей и окружающей среды.
- 9.2. Утилизация осуществляется в соответствии с требованиями действующего законодательства.

10. СВЕДЕНИЯ О РЕАЛИЗАЦИИ

- 10.1. Цена изделия договорная, определяется при заключении договора.
- 10.2. Предпродажной подготовки изделия не требуется.

11. ИНФОРМАЦИЯ О ПРОИСХОЖДЕНИИ ТОВАРА

- 11.1. Изготовлено в КНР.
- 11.2. Изготовитель/Manufacturer: «Санрайз Холдингз [ГК] Лтд» (Sunrise Holdings (HK) Ltd).
Офис 901, 9 этаж, «Омега Плаза», 32, улица Дундас, Коулун, Гонконг, Китай.
Unit 901, 9/F, Omega Plaza, 32 Dundas Street, Kowloon, Hong Kong, China.
- 11.3. Импортёр: ООО «Арлайт РУС», адрес: 101000, г. Москва, Уланский пер., д. 22, стр. 1, пом. I, этаж 5, офис 501.
- 11.4. Дату изготовления см. на корпусе устройства или упаковке.

12. ОТМЕТКА О ПРОДАЖЕ

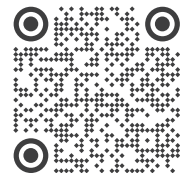
Модель: _____

Дата продажи: _____

М. П.

Продавец: _____

Потребитель: _____



Более подробная информация об изделии представлена на сайте arlight.ru



Техническое описание, инструкция по эксплуатации и паспорт

Версия: 03-2025

ЛЕНТА ГЕРМЕТИЧНАЯ MOONLIGHT-SIDE-B84-12x17mm 24V RGB (12 W/m, IP67, 5m, wire x2)

1. ОСНОВНЫЕ СВЕДЕНИЯ

- 1.1. Герметичная лента «неон» предназначена для декоративной архитектурной подсветки контуров зданий, мостов, лестниц, создания рекламных вывесок, светящихся букв и других дизайнерских решений.
- 1.2. Мультицветный RGB-неон позволяет получить любой цвет свечения из более чем 16 миллионов оттенков при использовании с RGB-контроллером (приобретается отдельно).
- 1.3. Герметичная лента «неон» представляет собой гибкую печатную плату со светодиодами, заключенную в мягкую силиконовую оболочку, защищающую от воздействия ультрафиолетовых лучей и влаги, а также от поражения электрическим током.
- 1.4. Экструдированная светопроводящая силиконовая оболочка является уникальной оптической системой распределения света, обеспечивающей равномерное свечение по всей поверхности ленты и отсутствие темных промежутков.
- 1.5. Гибкая оболочка позволяет создавать линии и фигуры любой формы.
- 1.6. Герметичная лента «неон» обладает низким энергопотреблением, не наносит вреда здоровью людей и окружающей среде.

2. ОСНОВНЫЕ ТЕХНИЧЕСКИЕ ХАРАКТЕРИСТИКИ

2.1. Общие параметры

Параметр	Для 1 м	Для 5 м
Напряжение питания	DC 24 В	
Потребляемая мощность ¹	12 Вт	60 Вт
Максимальная потребляемая мощность	13.2 В	66 Вт
Максимальный потребляемый ток ¹	0.5 А	2.5 А
Максимальная потребляемая мощность каждого канала RGB ¹	4 Вт	20 Вт
Максимальный потребляемый ток каждого канала RGB ¹	0.17	0.85
Количество каналов	3 канала [R, G, B]	
Количество светодиодов	84 шт	420 шт
Тип светодиодов	SMD 5060	
Угол излучения	115°	
Типовая длина волны	R (красный): 625nm ±5nm G (зеленый): 525nm ±5nm B (синий): 470nm ±5nm	
Схема соединения каналов	Общий анод	
Шаг резки	83.00 мм (7 светодиодов)	
Степень пылевлагозащиты ²	IP67	
Диапазон рабочих температур окружающей среды	-20... +45 °С	
Срок службы ³	Более 36 000 часов	

¹ Рассчитывается по методике изготовителя.

² При условии сохранения заводской герметизации.

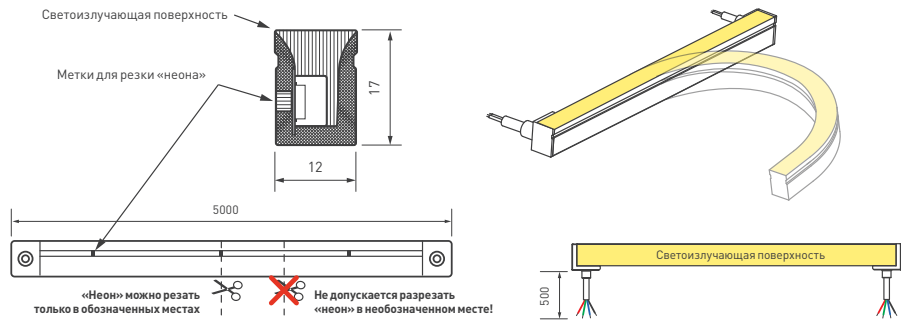
³ При соблюдении рекомендаций по монтажу, условий эксплуатации и допустимом снижении яркости не более чем на 30% от первоначальной.

2.2. Маркировка «гибкого неона»

MOONLIGHT-SIDE-B84-12x17mm 24V RGB (12 W/m, IP67, 5m, wire x2)



Инструкция предназначена для артикула 042742. Артикул указан на момент разработки инструкции. Список действующих артикулов см. на сайте arlight.ru. Дополнение к артикулу в скобках, например [1], [2], [B], означает наличие модификаций товара. Модификации отличаются незначительными улучшениями, не влияющими на основные свойства, параметры и внешний вид товара. Допускается прямая замена модификаций на основной артикул или наборот без каких-либо условий. Данный материал принадлежит ООО «АРЛАЙТ РУС».



2.3. Габаритные размеры «гибкого неона»

Вывод кабеля питания выполнен сбоку вдоль линии сечения «неона» с двух сторон. Длина кабеля питания — 500 ±15 мм. Цветовая маркировка повода питания: красный провод — «+24 В»; черный провод — «-24 В»

3. УСТАНОВКА И ПОДКЛЮЧЕНИЕ

⚠ ВНИМАНИЕ!

Во избежание поражения электрическим током перед началом всех работ отключите электропитание. Все работы должны проводиться только квалифицированным специалистом.

3.1. Подбор источника питания

- Необходимо использовать стабилизированный источник постоянного напряжения 24 В ±0.5 В.
- Мощность источника питания должна быть на 25% выше суммарной мощности подключаемого «гибкого неона».
- Если для управления «гибким неоном» будет использоваться контроллер ШИМ (или диммер), выбирайте источники питания, совместимые с ШИМ (для любых помещений), во избежание возникновения шума (писка).

Мощность 1 м ленты	Длина подключаемого «неона»	Суммарная мощность подключаемого «неона»	Минимальная мощность источника питания (+25%)	Герметичный источник питания IP67, совместимый с ШИМ
12 Вт	1 м	12 Вт	15 Вт	ARPV-24015-B
	5 м	60 Вт	75 Вт	ARPV-UH24075-PFC
	10 м	120 Вт	150 Вт	ARPV-24150-B1
	20 м	240 Вт	300 Вт	ARPV-24250-A1

3.2. Рекомендуемая схема параллельного подключения питания

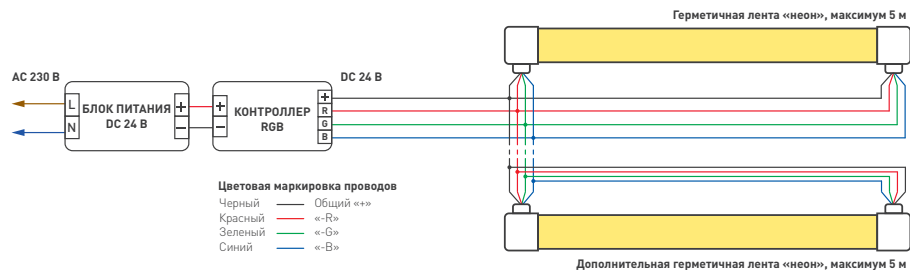


Схема 1. Подключение нескольких герметичных лент «неон»

3.3. Проверка гибкого «неона» перед монтажом

⚠ ВНИМАНИЕ!

Проверьте ленту «неон» до начала монтажа. При утрате товарного вида лента «неон» возврату и обмену не подлежит. Перед включением обязательно размотайте ленту «неон».

- Извлеките ленту «неон» из упаковки и убедитесь в отсутствии механических повреждений.
- Убедитесь, что выходное напряжение и мощность источника питания соответствуют напряжению питания и мощности подключаемой герметичной ленты «неон».
- Подключите ленту «неон» к выходу блока питания, строго соблюдая полярность.
- Включите питание.
- Убедитесь, что все участки «гибкого неона» светятся равномерно, а оттенки свечения ленты «неон» из разных упаковок совпадают.
- Отключите источник питания от сети после проверки.

3.4. Монтаж ленты «неон»

- Отрежьте «гибкий неон» нужной длины. Разрезать «неон» можно только в обозначенных местах (см. п.2.3). Рекомендации по резке «неона» содержатся в Приложении. Установите глухую заглушку из комплекта заглушек (арт. 025547) на конец отрезка на нейтральный силиконовый герметик (арт. 028100). Если другой конец «гибкого неона» не имеет проводов для подключения, подсоедините с помощью пайки провода питания (арт. 028124, 028125), соблюдая полярность подключения, указанную на плате.

Время пайки не должно превышать 5 с при температуре жала паяльника не выше 280 °С. Место пайки проводов к контактным площадкам платы следует тщательно герметизировать нейтральным силиконовым герметиком (арт. 028100). Установите заглушку с отверстием для проводов из комплекта заглушек на силиконовый герметик (см. Приложение). Заглушки, провод для подключения для подключения и герметик приобретается отдельно.

- Подключите «гибкий неон» согласно приведенной схеме. Соблюдайте полярность подключения и маркировку проводов.
 - Убедитесь, что все соединения выполнены надежно и замыкания отсутствуют.
 - Подключите вход блока питания к сети.
 - Включите электропитание.
 - Убедитесь, что свечение светодиодных лент «неон» непрерывно по всей длине, цвет свечения изменяется контроллером при подключении согласно схеме 1.
 - Выполните монтаж герметичной ленты «неон».
- #### 3.5. Требования к монтажу
- Монтаж должен производиться при температуре окружающей среды выше 0 °С.
 - При подключении нескольких лент «неон» общей длиной более 5 м подавайте питание на каждые 5 м отдельным кабелем или от отдельного источника питания.
 - Запрещается последовательное подключение лент «неон» длиной более 5 м.
 - Не допускается использование кислотных и других химически активных герметизирующих или клеящих составов.
- Изгиб и нагрузка:
- Минимальный радиус изгиба герметичной ленты «неон» — 60 мм.

⚠ ВНИМАНИЕ!

Категорически запрещается изгибать ленту «неон» в вертикальной плоскости.

- Ленту «неон» нельзя растягивать, перекручивать и сгибать под прямым углом.
- Не допускается подвергать ленту «неон» и ее части механическим и ударным нагрузкам, подвешивать к ленте грузы.

⚠ ВНИМАНИЕ!

При использовании коннекторов для подключения питания не превышайте максимальный допустимый ток нагрузки — 3А на коннектор.

3.6. Возможные неисправности и методы их устранения

Неисправность	Причина неисправности	Метод устранения
Лента «неон» не светится	Нет контакта в соединениях	Проверьте все подключения
	Неправильная полярность подключения	Подключите ленту «неон», строго соблюдая полярность
	Неисправен источник питания	Замените источник питания
Неравномерное или слабое свечение ленты «неон»	Длина последовательно подключенных отрезков лент «неон» превышает 5 м	Обеспечьте подключение питания для каждых 5 м ленты «неон» согласно схеме в п. 3.2
	Недостаточное сечение соединительного провода	Рассчитайте требуемое сечение и замените провод
Цвет свечения ленты «неон» не соответствует выбранному	Лента «неон» неправильно подключена к выходу контроллера	Подключите провода в соответствии с маркировкой на плате «неона» и корпусу контроллера

4. ТРЕБОВАНИЯ К УСЛОВИЯМ ЭКСПЛУАТАЦИИ

- Температура окружающей среды от -20 до +45°С.
- Отсутствие в воздухе паров и примесей агрессивных веществ (кислот, щелочей и пр.).
- Защита от прямого воздействия осадков и солнечных лучей.
- Не допускается монтаж ленты «неон» на поверхности, нагревающиеся выше +40°С, или рядом с источниками тепла: блоками питания, лампами, светильниками и др.
- Категорически запрещается эксплуатировать герметичные ленты «неон», погруженные в воду или установленные в местах скопления воды (лужи, затопляемые ниши и углубления и т. п.).

⚠ ВНИМАНИЕ!

Категорически запрещается любое механическое воздействие на ленту «неон»: скручивание, излом, сдавливание, повреждение герметичной оболочки. Категорически запрещается использование кислотных и других химически активных герметизирующих или клеящих составов.

5. ТРЕБОВАНИЯ БЕЗОПАСНОСТИ

- Конструкция светодиодной ленты «гибкий неон» удовлетворяет требованиям электро- и пожарной безопасности по ГОСТ 12.2.007.0-75.
- Монтаж оборудования должен выполняться квалифицированным специалистом с соблюдением всех требований техники безопасности.
- Внимательно изучите данное руководство и инструкции по установке «гибкого неона» (Приложение) и неукоснительно следуйте всем требованиям и рекомендациям.
- Перед монтажом убедитесь, что все оборудование обесточено.
- Перед эксплуатацией убедитесь, что оборудование установлено в соответствии с требованиями пожарной безопасности и монтаж соответствует рекомендациям данного документа.
- Если при включении изделие не заработало должным образом, воспользуйтесь таблицей возможных неисправностей (п. 3.6). Если самостоятельно устранить неисправность не удалось, обесточьте изделие и свяжитесь с поставщиком.